

Controllo accessi e dispositivi a mano libera










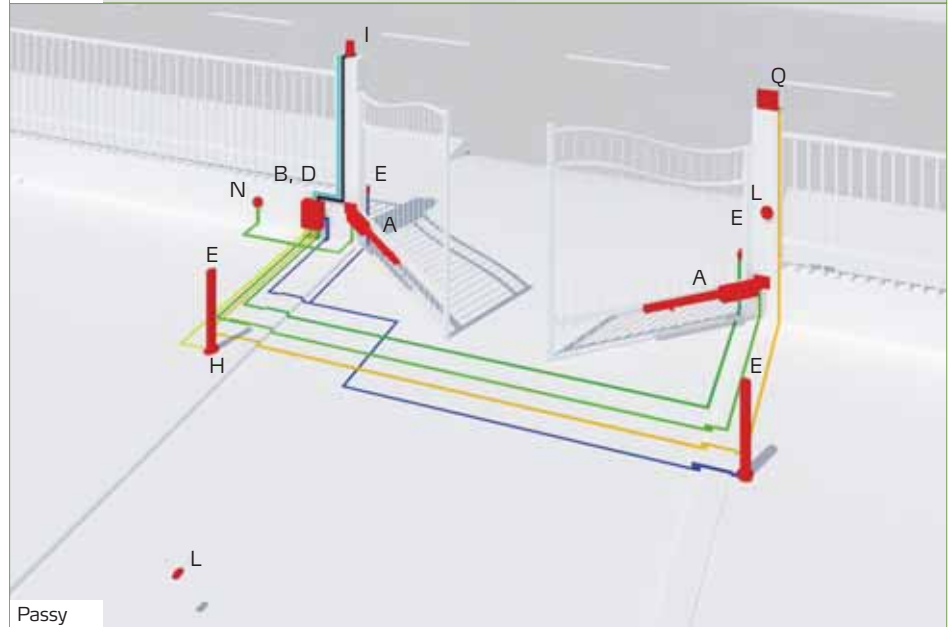
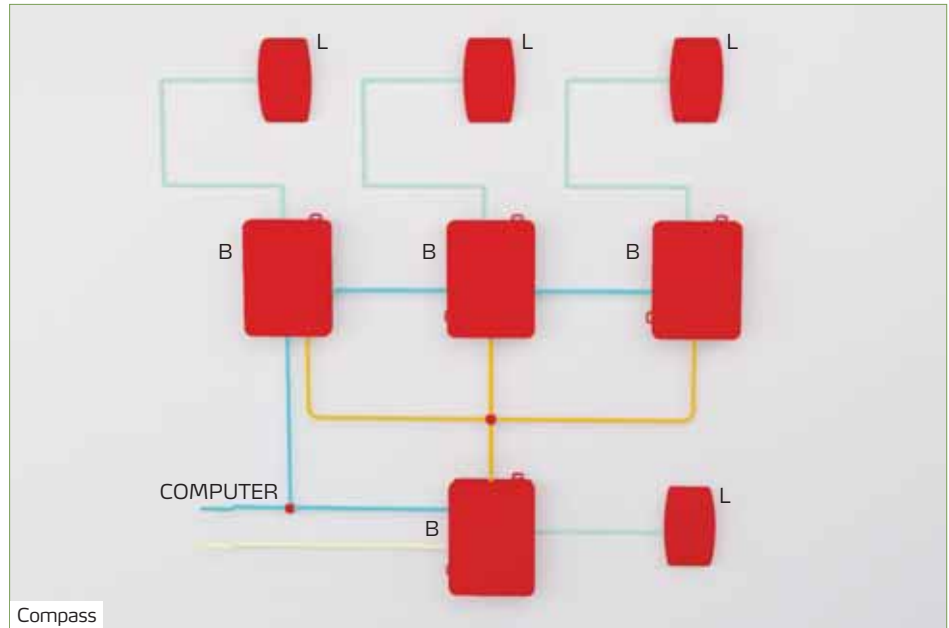


Controllo accessi e dispositivi a mano libera

Zone riservate, aree protette, ambienti lavorativi e circoli sportivi possono diventare molto più sicuri con i sistemi di controllo accesso Bft.

L' **elettronica all'avanguardia** e l'**ampia gamma di accessori disponibili** permettono di creare impianti basati sull'uso di badge, transponder e sistemi a mano libera, su misura per ogni necessità.

A	Operatore
B	Centrale di comando
D	Ricevente
E	Fotocellula
H	Colonnina
I	Lampeggiante
L	Sistema di comando (selettore a chiave, tastiera, lettore di badge)
N	Scatola di derivazione
Q	Radar
	2x0,5
	2x1,5
	3x1,5
	RG 58
	3x1
	RS 232
	5x1





Descrizione

Sistema di controllo accessi capace di gestire fino a 32 varchi per un massimo di 8 zone distinte con controllo antipassback.

Funzionante in completa autonomia, può essere collegato via USB ad un Personal Computer per la gestione e/o la programmazione.



Grazie alla resinatura completa, il lettore COMPASS SLIM garantisce la massima sicurezza ed affidabilità.

Il software di gestione SECURBASE LIGHT o PLUS si adatta alle esigenze di qualsiasi tipo di impianto, dal più piccolo e semplice al più complesso.

Con la ricevente RTD CA 2048, il controllo accessi può integrare e controllare i sistemi a mano libera PASSY.

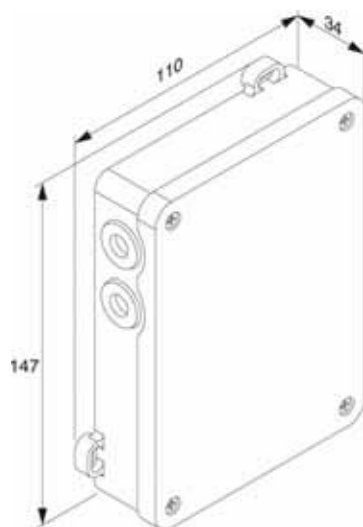


Tabella riassuntiva

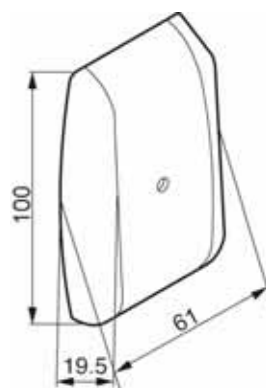
Codice	Nome	Tensione	Prezzo (€)	Max	Legenda
D113691	COMPASS SC USB	230V	197,50	1	B
D113256	COMPASS 485	230V	104,00	2	B
D113704	COMPASS SLIM		159,20	1	L



Dimensioni



COMPASS SC USB



COMPASS SLIM

Caratteristiche tecniche

	COMPASS SC USB	COMPASS 485	COMPASS SLIM
Alimentazione	230V	230V	12V
Max corrente relè uscita	5A	5A	
Max periferiche collegabili	fino a 32 COMPASS 485 fino a 2 COMPASS SLIM	fino a 2 COMPASS SLIM	
Tessere gestibili	fino a 6000 in stand alone	fino a 6000 in stand alone	
Eventi memorizzabili	fino a 65.535 in stand alone		
Condizioni ambientali	da -20°C a +60°C		
Grado di protezione	IP20	IP20	IP55



Descrizione

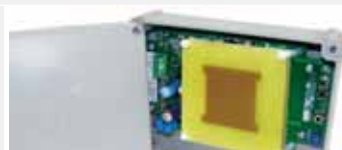
Innovativo sistema di comando a mani libere che permette la gestione automatica dei varchi, al semplice passaggio in prossimità dell'antenna.

Affidabile e sicuro, Passy è il sistema ideale per tutte quelle applicazioni in cui anche la semplice pressione di un tasto del telecomando può essere scomoda o pericolosa, come accessi per motocicli, varchi per muletti o rampe di carico per camion.



Lex

Possibilità di regolazione del campo di intervento dell'antenna.



Transponder con pulsante per comando manuale dell'automazione.



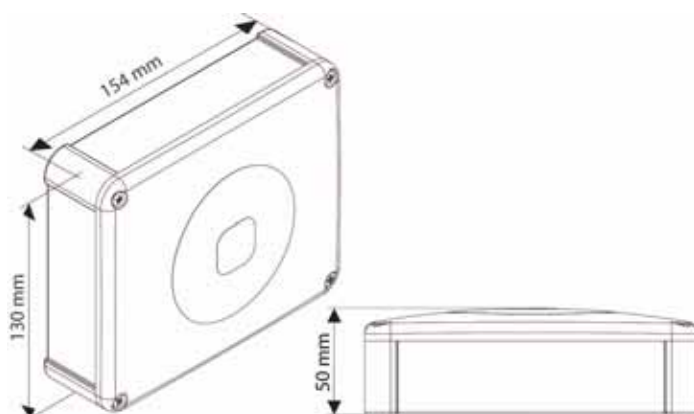
Integrabile nel sistema di controllo accessi COMPASS tramite la ricevente RTD CA 2048.



Tabella riassuntiva

Codice	Nome	Prezzo (€)	Max	Legenda
D111456	PASSY TRANSPONDER	58,80	10	L
N999461	PASSY TRANSPONDER 100	5870,00	1	L
D111457 00001	PASSY ANTENNA OMNI	362,60	2	Q
D111457 00002	PASSY ANTENNA MONO	420,00	2	Q

Dimensioni



PASSY ANTENNA

Caratteristiche tecniche

	PASSY ANTENNA	PASSY TRANSPONDER
Alimentazione	14/18V dc/ac	
Assorbimento	Typ 3W Max 6W	
Banda	2400-2483 Mhz	
Potenza	Max average 100mW EIRP	
Grado di protezione	IP55	
Temperatura di funzionamento	da -20°C a +70°C	
Frequenza		433.92±0,1 MHz
Potenza		>8dB
Portata		50m



Compass

	<p>RTD CA 2048 D113671 00002 Ricevitore quadricanale rolling code 2048 codici display di programmazione integrato. Utilizzabile con COMPASS</p>		<p>COMPASS - ISOCARD D110912 Tessera di prossimità standard ISO</p>
	<p>COMPASS - ISOCARD PERSONALIZZATA D110917 Tessera di prossimità ISO con logo personalizzato in bianco e nero</p>		<p>COMPASS - RING D110914 Portachiavi a transponder per controllo accessi</p>
	<p>SECURBASE PLUS USB P111389 Software di gestione avanzata di sistemi di controllo accessi COMPASS su base COMPASS SC</p>		<p>SECURBASE LIGHT USB P111388 Software di gestione base di sistemi di controllo accessi COMPASS su base COMPASS SC</p>
	<p>UNICAVO D121502 Cavo seriale per collegamento del PROXIMA al PC o di COMPASS 232/COMPASS SC 232 al PC</p>		