

# T1-N/T1-EN

## Tavola generale di riferimento

CABLAGGIO

**CANALETTE PER CABLAGGIO COMPLETE DI COPERCHIO MODULI 10 E 20**

**COMPONENTI INTERNI ED ESTERNI**



h 30	lunghezza 2m	T1-N	T1-EN	confezione	sezione	TR1-N		SEP-E	BLOKSEP-E	SCP	COV
		Codice	Codice			Codice	Codice				
ALTEZZA 40	25x30 (1)	G = 00830		72	610					G = 02187	G = 00702
	25x40	G = 02561	G = 02576	72	820					G = 02187	G = 00702
	40x40	G = 02565	G = 02579	40	1360	G = 01022	G = 01024	G = 00856	01026	G = 02187	G = 00703
	60x40	G = 00831	G = 00837	24	1970	G = 01022	G = 01024	G = 00856	01026		G = 00704
	80x40	G = 00832	G = 00838	24	2680	G = 01022	G = 01024	G = 00856	01026		G = 00705
	100x40	G = 00844	G = 00845	16	3380	G = 01023	G = 01025	G = 00856	01026		G = 00706
ALTEZZA 60	25x60	G = 02562	G = 02577	48	1190					G = 02187	G = 00702
	40x60	G = 02566	G = 02580	36	2040	G = 01022	G = 01024	G = 00857	01026	G = 02187	G = 00703
	60x60	G = 02569	G = 02583	24	3080	G = 01022	G = 01024	G = 00857	01026		G = 00704
	80x60	G = 00833	G = 00839	24	4150	G = 01022	G = 01024	G = 00857	01026		G = 00705
	100x60	G = 00834	G = 00840	16	5250	G = 01023	G = 01025	G = 00857	01026		G = 00706
	120x60	G = 00842	G = 00843	16	6300	G = 01023	G = 01025	G = 00857	01026		G = 00707
ALTEZZA 80	25x80 (2)	G = 02563	G = 02578	48	1550						G = 00702
	40x80 (2)	G = 02567	G = 02581	32	2700	G = 01022	G = 01024	G = 00858	01026		G = 00703
	60x80 (2)	G = 02570	G = 02584	24	4140	G = 01022	G = 01024	G = 00858	01026		G = 00704
	80x80 (2)	G = 02572	G = 02586	24	5660	G = 01022	G = 01024	G = 00858	01026		G = 00705
	100x80 (2)	G = 02574	G = 02588	16	7150	G = 01023	G = 01025	G = 00858	01026		G = 00706
	120x80 (2)	G = 00835	G = 00841	16	8630	G = 01023	G = 01025	G = 00858	01026		G = 00707
ALTEZZA 100	25x100 (2)	G = 02564	G = 00846	16	2300						G = 00702
	40x100 (2)	G = 02568	G = 02582	16	3310	G = 01022	G = 01024				G = 00703
	60x100 (2)	G = 02571	G = 02585	8	5140	G = 01022	G = 01024				G = 00704
	80x100 (2)	G = 02573	G = 02587	8	7020	G = 01022	G = 01024				G = 00705
	100x100 (2)	G = 02575	G = 02589	8	8920	G = 01023	G = 01025				G = 00706
	150x100 (2)	G = 00836		8	13570	G = 01023					G = 00708

PAGINE INFORMAZIONI TECNICHE SPECIFICHE

PAG. 318

PAG. 319

PAG. 319

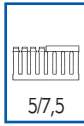
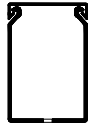
PAG. 317



(1) Feritoia 5/7,5 (2) Con sagoma fermacavi

# ALTRE DIMENSIONI

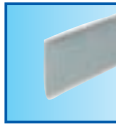
## CANALETTE PER CABLAGGIO COMPLETE DI COPERCHIO MODULO 20 COMPONENTI INTERNI ED ESTERNI



TRAVERSINE  
TENUTA CAVI



COPERCHIO  
LUNGHEZZA  
2 m



lunghezza 2 m		T1	confezione	sezione	TR1-N	COV
DIMENSIONI mm		Codice	m	mm <sup>2</sup>	Codice	Codice
h 18	15x18	G = 00670	72	200		G = 00701
h 30	15x30	G = 00672	64	340		G = 00701
h 40	15x40	G = 00674	48	460		G = 00701
h 60	15x60	G = 00676	32	680		G = 00701
h 125	100x125 <sup>(2)</sup>	G = 01138	8	11415	G = 01023	G = 00706

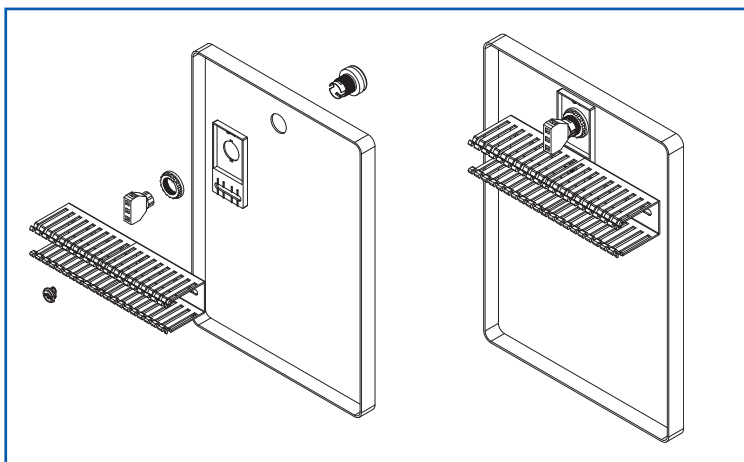
(2) Feritoia 8/12

La base della canaletta dimensione 100x125 presenta bugne per il fissaggio (vedi disegno pag. 330)



Le canalette nei colori blu (BL) e bianco (W) sono A COMMESSA PRODUCIBILI SU ORDINE.  
Per maggiori informazioni consultare il LISTINO PREZZI o contattare il nostro Servizio Commerciale Numero Verde 800-281 525

## SCP Supporto canaletta pulsante

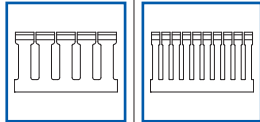


Il nuovo supporto è indicato per il fissaggio dei canali sul retro della portella dei quadri in prossimità dei pulsanti rendendo il cablaggio dei fili ottimizzato ed ordinato. La lunga scanalatura presente nella parte inferiore del supporto consente lo scorrimento del canale e conferisce pertanto una maggiore flessibilità al fissaggio in funzione degli esigui spazi a disposizione dell'operatore per il cablaggio di questa parte di quadro. È compatibile con dimensioni di canali piccole, basi 25 e 40, altezze 30, 40 e 60.

# T1-H/T1-EH

Tavola generale di riferimento

CANALETTE PER CABLAGGIO IN NORYL



lunghezza 2 m		T1-H	T1-EH	confezione
		Codice	Codice	m
h 37,5	37,5x37,5	LG = 01073*	LG = 01085*	24
	25x50	LG = 01071		24
	37,5x50	LG = 01074	LG = 01086*	24
ALTEZZA 50	50x50	LG = 01076	LG = 01088*	24
	75x50	LG = 01079*	LG = 01090*	24
	100x50	LG = 01082*	LG = 01092*	16
ALTEZZA 75	25x75	LG = 01072		24
	37,5x75	LG = 01075*	LG = 01087*	24
	50x75	LG = 01077	LG = 01089*	24
	75x75	LG = 01080	LG = 01091*	16
ALTEZZA 100	100x75	LG = 01083*	LG = 01093*	16
	50x100	LG = 01078		16
	75x100	LG = 01081		8
	100x100	LG = 01084*		8

\*Disponibili su richiesta

Per maggiori informazioni contattare il nostro Servizio Commerciale Numero Verde 800-281525

Le canalette sono realizzate in Noryl 5110 E e in caso di incendio non emettono fumi alogenati e quindi tossici, pertanto sono caratterizzate da bassa emissione di fumi, bassa corrosività e tossicità. L'installazione di queste canalette è particolarmente indicata in ambienti ad alta concentrazione di persone e quindi a maggior rischio d'incendio quali: stazioni ferroviarie, metropolitane, aeroporti, palazzi pubblici e ospedali.

Le canalette presentano delle caratteristiche differenti rispetto alle versioni standard, T1-N e T1-EN.

In particolare:



Diversa geometria dei ganci sia del coperchio che del canale.



Larghezza del gancio maggiore rispetto alla lamella per un ottimale inserimento del coperchio.



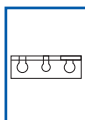
Assenza di coestruso morbido sui ganci.



# TD/TPD

## Tavola generale di riferimento

### CANALETTE PER CABLAGGIO COMPLETE DI COPERCHIO MODULO 12,5

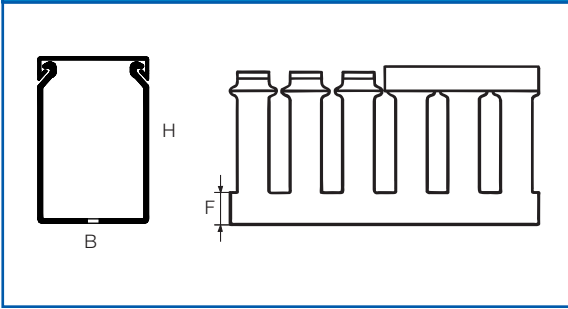


COPERCHIO  
LUNGHEZZA  
2 m

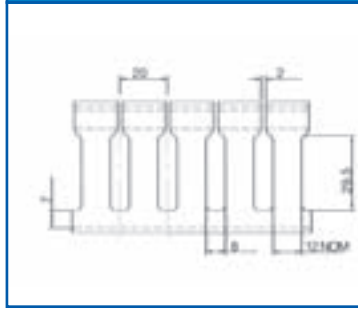


		lunghezza 2 m	TD	TPD	confezione	sezione	COV
		DIMENSIONI mm	Codice	Codice	m	mm <sup>2</sup>	Codice
ALTEZZA 25	25x25		G = 08121		48	460	G = 00702
	37,5x25		G = 08103		64	660	G = 09583
h 37,5	50x37,5		G = 08115		24	1490	G = 09582
ALTEZZA 50	25x50		G = 08122		48	990	G = 00702
	37,5x50		G = 08105	G = 08203	24	1500	G = 09583
	50x50		G = 08107	G = 08213	24	2060	G = 09582
	75x50		G = 08109	G = 08204	24	3200	G = 09581
	100x50		G = 08111	G = 08214	16	4330	G = 00706
ALTEZZA 75	125x50			G = 08205	16	5370	G = 09584
	37,5x75		G = 08106		24	2330	G = 09583
	50x75		G = 08108		24	3200	G = 09582
	75x75		G = 08110		16	4940	G = 09581
h 125	100x75		G = 08112		16	6650	G = 00706
	100x125		G = 00144		8	11415	G = 00706

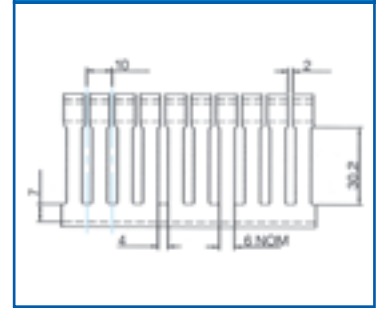
**LINEE T1-N/T1-EN**



**LINEA T1-H**



**LINEA T1-EH**

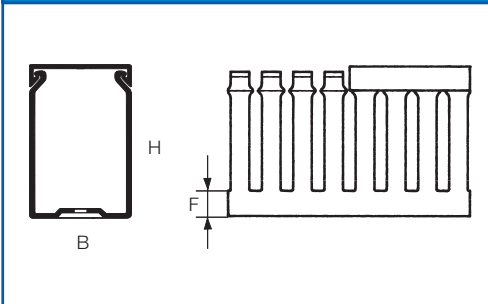


DENOMINAZIONE	QUOTE		
	B	H	F
T1 15x18	15	18	4
T1 15x30	15	30	6
T1-N/T1-EN 25x30	25	30	8
T1 15x40	15	40	10
T1-N/T1-EN 25x40	25	40	12
T1-N/T1-EN 40x40	40	40	12
T1-N/T1-EN 60x40	60	40	12
T1-N/T1-EN 80x40	80	40	12
T1-N/T1-EN 100x40	100	40	12
T1 15x60	15	60	10
T1-N/T1-EN 25x60	25	60	14
T1-N/T1-EN 40x60	40	60	14
T1-N/T1-EN 60x60	60	60	14
T1-N/T1-EN 80x60	80	60	14
T1-N/T1-EN 100x60	100	60	14

DENOMINAZIONE	QUOTE		
	B	H	F
T1-N/T1-EN 120x60	120	60	14
T1-N/T1-EN 25x80	25	80	16
T1-N/T1-EN 40x80	40	80	16
T1-N/T1-EN 60x80	60	80	16
T1-N/T1-EN 80x80	80	80	16
T1-N/T1-EN 100x80	100	80	16
T1-N/T1-EN 120x80	120	80	16
T1-N/T1-EN 25x100	25	100	18
T1-N/T1-EN 40x100	40	100	18
T1-N/T1-EN 60x100	60	100	18
T1-N/T1-EN 80x100	80	100	18
T1-N/T1-EN 100x100	100	100	18
T1-N 150x100	150	100	18
T1 100x125	100	125	20

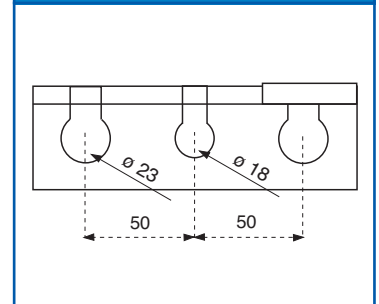
DENOMINAZIONE	QUOTE	
	B	H
TPD 37.5x50	37.5	50
TPD 50x50	50	50
TPD 75x50	75	50
TPD 100x50	100	50
TPD 125x50	125	50

**LINEA TD**

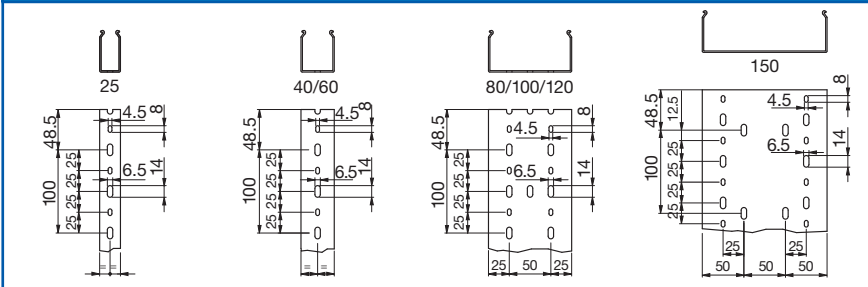


DENOMINAZIONE	QUOTE		
	B	H	F
TD 25x25	25	25	7
TD 37.5x25	37.5	25	7
TD 50x37.5	50	37.5	10
TD 25x50	25	50	11
TD 37.5x50	37.5	50	11
TD 50x50	50	50	11
TD 75x50	75	50	11
TD 100x50	100	50	11
TD 37.5x75	37.5	75	13
TD 50x75	50	75	13
TD 75x75	75	75	13
TD 100x75	100	75	13
TD 100x125	100	125	20

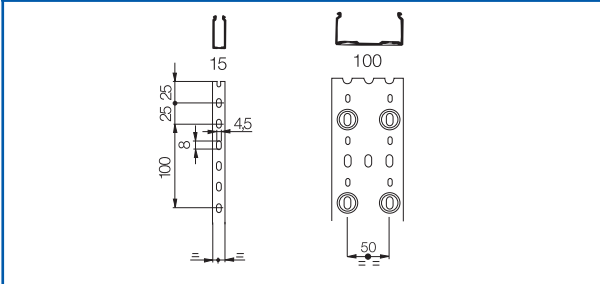
**LINEA TPD**



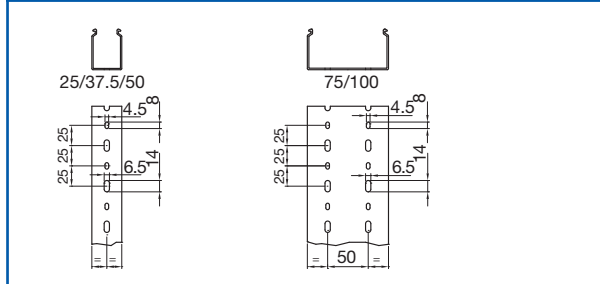
**LINEE T1-N/T1-EN FORATURA BASE DELLA CANALETTA**



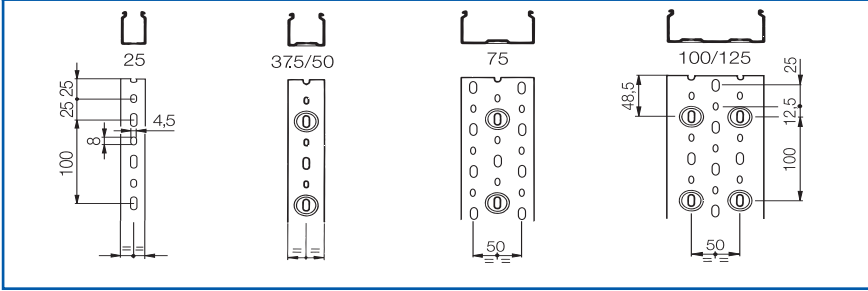
**ALTRE DIMENSIONI FORATURA BASE DELLA CANALETTA**



**LINEE T1-H/T1-EH FORATURA BASE DELLA CANALETTA**



**LINEA TD/TPD  
FORATURA BASE DELLA CANALETTA**



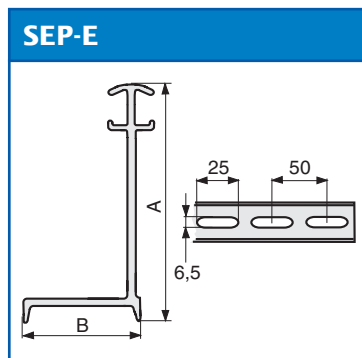
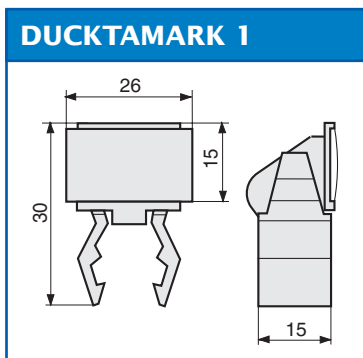
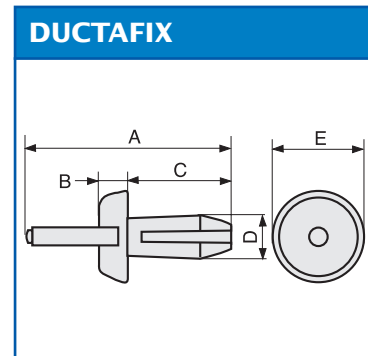
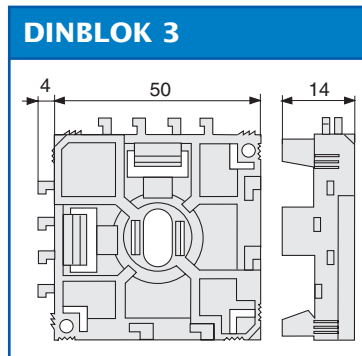
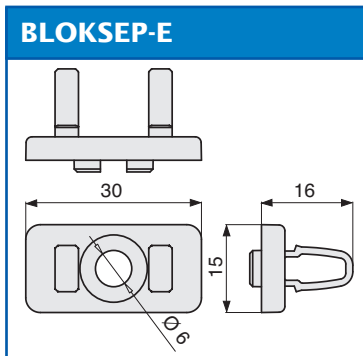
**Sezione utile e capacità di contenenza cavi**

T1-N/T1-EN/T1	Sezione mm <sup>2</sup>	CAVO H07V-U/R/K mm <sup>2</sup>			
		1	1,5	2,5	
<b>DIMENSIONI mm</b>					
h18	15x18	200	19	14	10
h30	15x30	340	33	24	17
	25x30	610	57	42	29
	15x40	460	41	32	21
ALTEZZA 40	25x40	820	78	51	35
	40x40	1360	129	94	65
	60x40	1970	188	134	95
	80x40	2680	253	186	129
	100x40	3380	319	235	163
ALTEZZA 60	15x60	680	64	47	33
	25x60	1190	112	83	57
	40x60	2040	192	141	98
	60x60	3080	291	214	148
	80x60	4150	391	288	200
	100x60	5250	495	365	253
ALTEZZA 80	120x60	6300	604	443	308
	25x80	1550	146	108	75
	40x80	2700	255	187	130
	60x80	4140	392	289	200
	80x80	5660	534	393	272
	100x80	7150	674	496	344
ALTEZZA 100	120x80	8630	814	600	416
	25x100	2300	208	160	109
	40x100	3310	312	230	159
	60x100	5140	485	357	247
	80x100	7020	662	487	338
	100x100	8920	842	619	430
h125	150x100	13570	1280	942	653
	100x125	11415	1077	792	549

TD	Sezione mm <sup>2</sup>	CAVO H07V-U/R/K mm <sup>2</sup>			
		1	1,5	2,5	
<b>DIMENSIONI mm</b>					
h25	25x25	460	43	32	22
h37,5	37,5x25	660	62	45	32
	50x37,5	1490	140	103	71
ALTEZZA 50	25x50	990	93	68	47
	37,5x50	1500	141	103	72
	50x50	2060	194	142	99
	75x50	3200	302	220	154
	100x50	4330	408	298	208
ALTEZZA 75	37,5x75	2330	220	160	110
	50x75	3200	302	220	154
	75x75	4940	466	340	237
	100x75	6650	627	458	319
h125	100x125	11415	1077	792	549

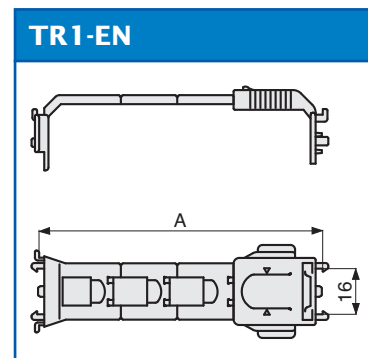
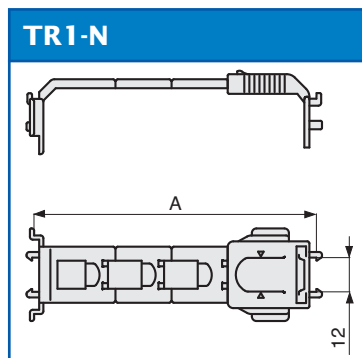
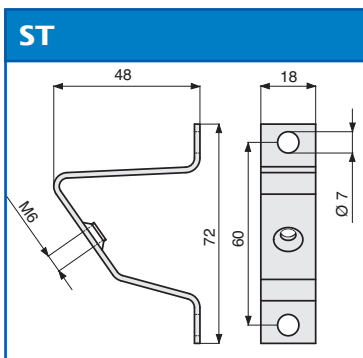
# DISEGNI QUOTATI

I disegni quotati sono pubblicati in ordine alfabetico di denominazione.

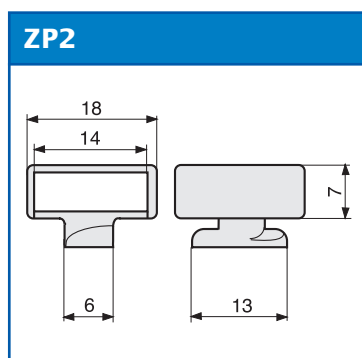
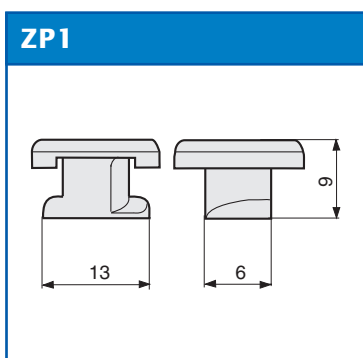


DENOMINAZIONE	QUOTE				
	A	B	C	D	E
DUCTAFIX R4	25	2	12	4	9
DUCTAFIX R6	29	2	14	6,25	11

DENOMINAZIONE	QUOTE	
	A	B
SEP-E 40	33	23
SEP-E 60	52	23
SEP-E 80	72	23



DENOMINAZIONE	QUOTA				
	A				
TR1-N 40-80	40	60	80		
TR1-N 100-150				100	120 150
TR1-EN 40-80	40	60	80		
TR1-EN 100-150				100	120 150

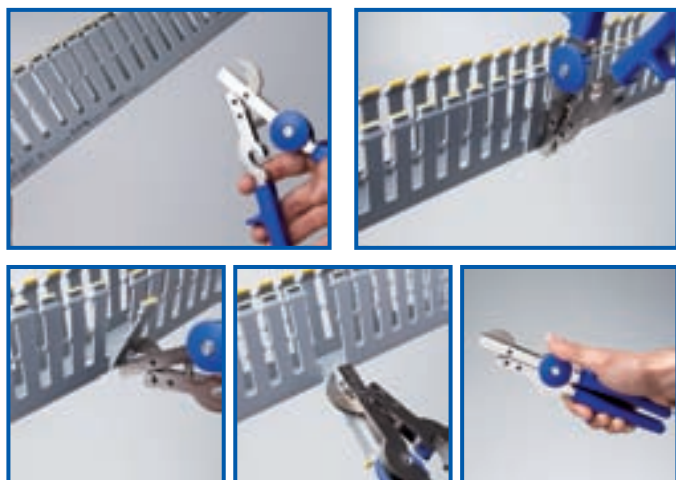




# COMPONENTI DI FUNZIONE E UTENSILI

## TRITON Codice 02164

Cesoia per canalette



## TAGLIERINA DA BANCO Codice 02162

Per T1-N / T1-EN

## LAMA TAGLIERINA Codice 02165

Ricambio



## DINBLOK 3 Codice 07103

### Supporto di fissaggio

Consente di fissare a scatto sulle guide profilate le canalette, a loro volta applicate sul DINBLOK mediante gli ZP1

Può essere applicato in due posizioni diverse per permettere il montaggio delle canalette sia longitudinalmente che trasversalmente alle guide profilate

Per permettere un più stabile fissaggio delle canalette di maggiori dimensioni (base 100, 120 e 150), i Dinblok possono essere accoppiati e montati a scatto su due guide profilate parallele



## ZP1 Codice 06560 ZP2 Codice 06561

### Elementi di fissaggio

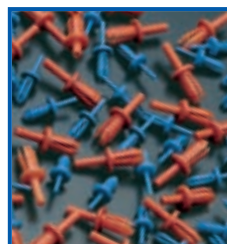
Lo ZP1 permette il fissaggio dei componenti e dei separatori all'interno delle canalette. Con lo ZP1 è possibile inoltre fissare una canaletta più piccola all'interno di una più grande, realizzando così la separazione di circuiti aventi tensioni e/o funzioni diverse. Lo ZP2 può essere utilizzato, mediante l'inserimento di una fascetta, per ancorare un fascio di cavi alla base della canaletta.



## DUCTAMARK 1 Codice 07501

### Portacartellino

Risolve in modo pratico e funzionale il problema della identificazione degli apparecchi all'interno del quadro. Risulta sempre ben visibile. È dotato di un vetrino di protezione per garantire la conservazione del cartellino. Non necessita di rimozione durante la manutenzione o le modifiche del quadro che comportino lo smontaggio dei coperchi.



## DUCTAFIX R4 - Ø 4 mm Codice 06502 DUCTAFIX R6 - Ø 6 mm Codice 06511

### Rivetti di fissaggio

I due rivetti in nylon in colore rispettivamente azzurro ed arancio, sono dotati di:

- alette che consentono un'ottimale tenuta
- calzatura parziale del chiodo per facilitare l'inserimento

Per un ottimo fissaggio, i rivetti devono essere inseriti in corrispondenza delle estremità interne o esterne delle asole.



## FIXO RT4 Codice 06500 FIXO RT6 Codice 06501

### Applicarivetti

Attrezzi rivettatori ideali per un rapido montaggio dei rivetti R4 e R6, dotati di:

- manico ergonomico in plastica morbida
- corpo oblungo in alluminio per facilitare l'inserimento dei rivetti nelle canalette di altezza elevata
- pulsante di spinta nel colore del rivetto per facilitarne l'identificazione

## Indicazioni per l'applicazione dei rivetti



Sfruttando l'impugnatura ergonomica dell'utensile si inserisce facilmente il rivetto nel foro.

Premendo l'estremità dell'applicatore si completa il fissaggio tramite l'inserzione del perno del rivetto.

La divaricazione delle alette dell'elemento di fissaggio ne impedirà l'estrazione.