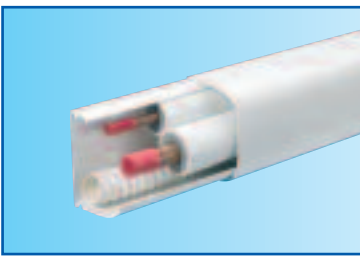


CND

Tavola generale di riferimento



CANALI PER CONDIZIONAMENTO COMPLETI DI COPERCHIO



COMPONENTI DI INTERCONNESSIONE

CURVA MURO



ANGOLO ESTERNO



ANGOLO INTERNO



ANGOLO PIANO



GIUNTO COPERCHIO



lunghezza 2 m	CND	confezione	sezione	CCM	CAE	CAI	CAP	CGC
DIMENSIONI (B x H) mm	Codice	m	mm ²	Codice	Codice	Codice	Codice	Codice
65x50	WE = 06810	24	2570	WE= 06814	WE= 06811	WE= 06812	WE= 06813	WE= 06815
90x60	WE = 06820	16	4410	WE= 06824	WE= 06821	WE= 06822	WE= 06823	WE= 06825
120x75	WE = 06830	12	7510	WE= 06834	WE= 06831	WE= 06832	WE= 06833	WE= 06835

CANALI PER CONDIZIONAMENTO COMPLETI DI COPERCHIO

COMPONENTI DI INTERCONNESSIONE

DERIVAZIONE A "T"



RIDUZIONE



TAPPO TERMINALE



PASSAGGIO MURO

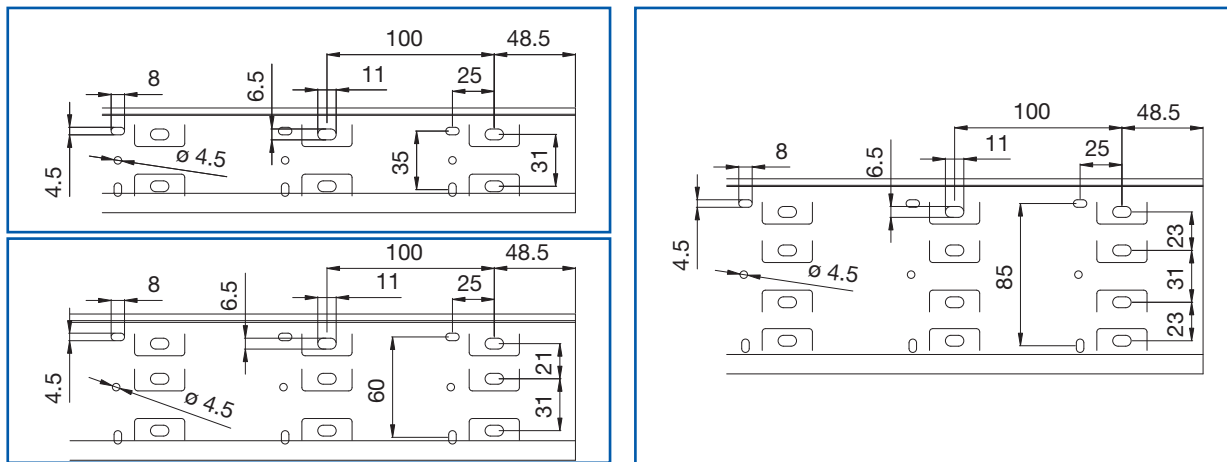


lunghezza 2 m	CDT	CRD	CTT	CPM
DIMENSIONI (B x H) mm	Codice	Codice	Codice	Codice
65x50			WE= 06816	WE= 06817
90x60	WE= 06828	WE= 06829	WE= 06826	WE= 06827
120x75	WE= 06838	WE= 06839	WE= 06836	WE= 06837

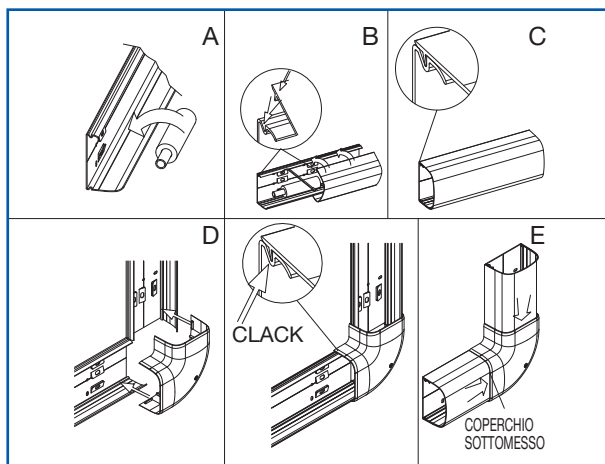
LINEA CND

INSTALLAZIONE A PARETE

CND - Foratura base del canale

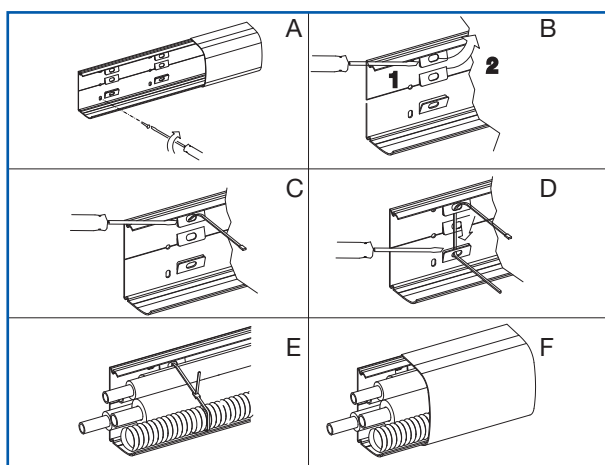


CND - Posa del coperchio e dei componenti



L'esclusivo profilo asimmetrico del canale permette un agevole inserimento dei tubi e consente di sfruttare a pieno la sezione disponibile del canale. La posa del coperchio e dei componenti di interconnessione avviene a scatto sul fondo del canale, garantendo rapidità di installazione e massima tenuta anche sulle pareti irregolari.

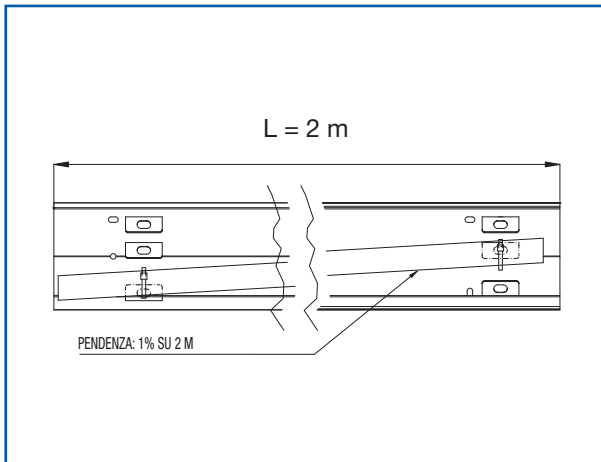
CND - Fissaggio dei tubi



Sul fondo del canale è presente un sistema di asole nelle quali, con l'utilizzo di un semplice cacciavite (fig. B), è possibile inserire delle fascette ed ancorare così il fascio di tubi al fondo (fig. C, D, E). Per garantire la massima tenuta nel serraggio delle fascette, si consiglia di tassellare il fondo del canale in corrispondenza delle asole utilizzate (fig. A).

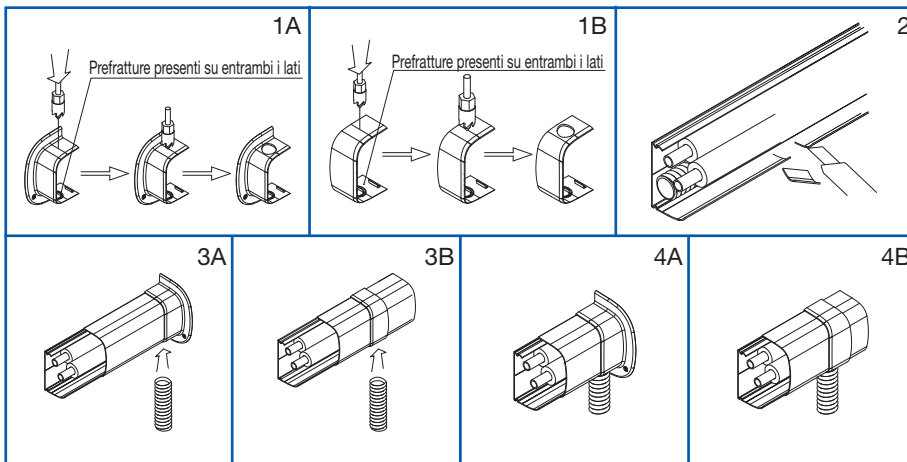
LINEA CND

CND - Scarico della condensa



L'esclusivo schema geometrico delle asole permette inoltre il fissaggio della guaina di scarico condensa con la pendenza richiesta ($\geq 1\%$), rendendo la posa di tale circuito semplice ed immediata e mantenendo il canale orizzontale.

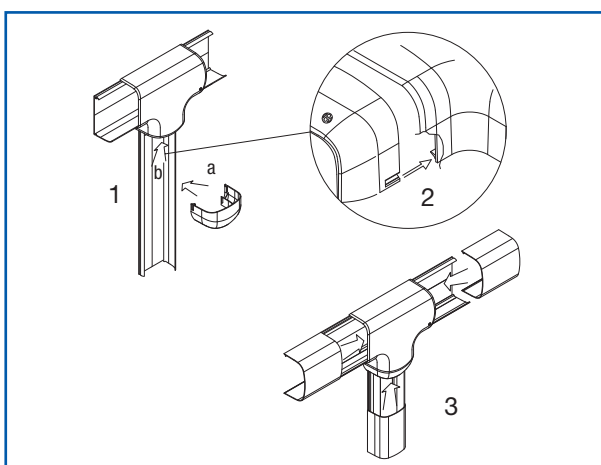
CPM - CGC - Utilizzo delle preforature



Grazie ad una speciale preforatura, il passaggio a muro (CPM) ed il giunto coperchio (CGC) permettono di deviare il percorso dello scarico condensa, garantendo la massima flessibilità dell'impianto.

Per consentire l'utilizzo del foro è necessario rimuovere una sezione sul lato alto del canale in corrispondenza del punto dove viene fissato il componente (fig.2).

CRD - CDT - Derivazione - riduzione



La linea CND permette di effettuare due tipologie di derivazione :

1. la derivazione con il canale della stessa misura si realizza semplicemente con l'utilizzo del componente CDT che, come per tutti i componenti, viene fissato a scatto sul fondo del canale.

2. in caso di derivazione con canale di sezione più ridotta, oltre alla derivazione è necessario ricorrere all'installazione del componente CRD (riduzione). La riduzione va montata a scatto sul fondo del canale derivato (fig. 1a) e poi fatta scivolare nel senso della freccia per inserirla in sottomissione alla derivazione a T (fig. 1b), bloccandola con il sistema di aggancio (fig. 2). Al termine dell'operazione è possibile posizionare i coperchi (fig. 3).

ACCESSORI PER CONDIZIONAMENTO

INSTALLAZIONE A PARETE



USP 100P Codice 05711

Montaggio a parete. Portata totale massima 50+50 Kg.
Colore: RAL 9002
Dimensioni: vedere tabella dedicata

USP Y480 Codice 05712

Montaggio a parete. Portata totale massima 45+45 Kg.
Colore: RAL 7032
Dimensioni: vedere tabella dedicata

USP L480 Codice 05713

Montaggio a parete. Portata totale massima 80+80 Kg.
Colore: RAL 9002
Dimensioni: vedere tabella dedicata

USP T480 Codice 05714

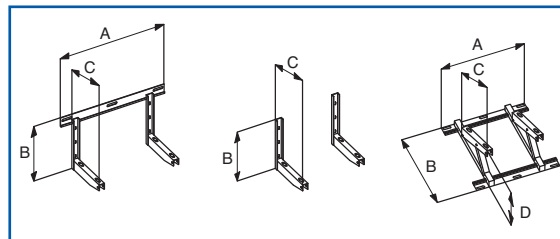
Montaggio a parete. Portata totale massima 75+75 Kg.
Colore: RAL 9002
Dimensioni: vedere tabella dedicata

UST Codice 05715

Montaggio a tetto. Portata totale massima 140 Kg.
Colore: RAL 9002
Dimensioni: vedere tabella dedicata

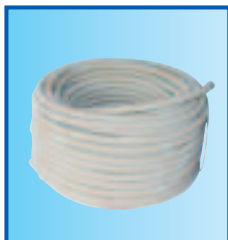
Staffe in acciaio zincato per montaggio unità esterne
Verniciatura a polveri poliestere per esterni con spessore di 80µ.
Fornite complete di fissaggi in acciaio zincato, tasselli e gommini antivibranti in PVC.

DENOMINAZIONE	QUOTE			
	A	B	C	D
USP 100P	700	365	420	—
USP Y480	750	410	480	—
USP L480	—	365	480	—
USP T480	850	395	480	—
UST	850	650	480	315



CCASSCAR Codice 05672

Cassetta scarico universale
Realizzata in materiale antiurto. Completa di base di raccolta della condensa e bocchetta di scarico ruotabile a 360°.
Dimensioni mm: 450x102x70.



CTSCOND Codice 05673

Lunghezza totale 50 metri

Tubo scarico condensa
Realizzato in polietilene, con elevata resistenza all'urto ed agli agenti atmosferici.
Dotato di innesti distanziati ogni 75 cm. Diametro mm 16/18.



CGY Codice 05674

Giunto a Y
Per tubo corrugato mm 16/18.

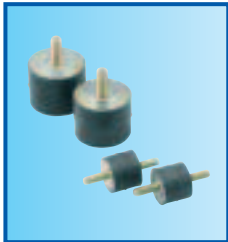
ACCESSORI PER CONDIZIONAMENTO



CSPA V Codice 05675

Supporto a pavimento per unità esterne

Realizzato in PVC rigido autoestinguente. Portata massima 200 Kg cadauno. Il supporto è corredato di 2 elementi di fissaggio. Dimensioni : 450 x 100 x 100 mm



CPDA V 25 Codice 05706

Cilindrici diam. 25 mm, con viti diam. 6 mm da entrambe le parti

CPDA V 40 Codice 05707

Cilindrici da pavimento diam. 40 mm, con vite superiore diam. 8 mm

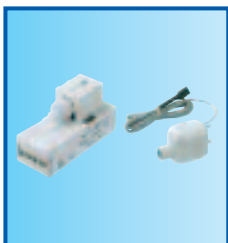
Antivibranti in gomma



CPR O T Codice 05708

Protezione per rubinetti gas

Realizzata in gomma naturale vulcanizzata.



CPSCAR Codice 05671

Composizione :

- a) blocco pompa:
- alimentazione 230V – 50/60Hz 19W
 - contatto di allarme 5 V (resistivi)
 - protezione termica in caso di surriscaldamento
 - dimensioni : 91 x 38 x 48 mm

- b) unità di rilevazione:
- rilevazione a 3 livelli tramite galleggiante
 - dimensioni : 74 x 39 x 36 mm

Pompa scarico condensa

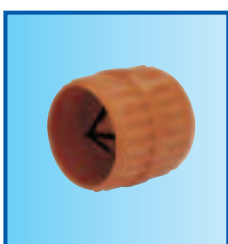
Pompa molto silenziosa (21 dBA), per climatizzatori split o a soffitto fino a 10 kW di potenza frigorifera. Capacità di mandata 10 l/h. Predisposizione per collegamento allarme. Attacco al tubo di drenaggio del climatizzatore: diam. 17 mm. Tubetto flessibile di espansione: diam. interno 4 mm.



CTGT Codice 05709

Tagliatubo

Adatto per tubi di diametro da 1/4" a 1 1/8"



CSBT Codice 05710

Sbavatubo

Da utilizzare dopo aver tagliato il tubo e prima di effettuare la cartella. Rimuove le bave di rame causate dal taglio. Adatto per tubi da 1/8" a 1 1/2"