

PEDRO Tavola generale di riferimento

QUADRI IN VETRORESINA

QUADRI CIECHI IN VETRORESINA



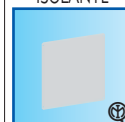
QUADRI CON OBLÒ IN VETRORESINA



PIASTRA DI FONDO



PIASTRA DI FONDO ISOLANTE



CONTROPORTA



Dimensioni mm	Codice	Dimensioni mm	Codice	confezione p	n. moduli	potenza dissipabile		PF VTR	PF VTR ISOL	CP
						(1)	(2)			
VTR 01 CIECO 300x265x165	04601	VTR 01 OBLÒ 300x265x165	04621	1			34	04670	04690	
VTR 02 CIECO 425x325x180	04602	VTR 02 OBLÒ 425x325x180	04622	1	36 (12x3)	35	61	04671	04691	04631
VTR 03 CIECO 500x430x210	04603	VTR 03 OBLÒ 500x430x210	04623	1	54 (18x3)	72	111	04672	04692	04632
VTR 04 CIECO 650x430x210	04604	VTR 04 OBLÒ 650x430x210	04624	1	72 (18x4)	81	122	04673	04693	04633
VTR 05 CIECO 650x540x260	04605	VTR 05 OBLÒ 650x540x260	04625	1	96 (24x4)	93	132	04674	04694	04634
VTR 06 CIECO 805x615x315	04606	VTR 06 OBLÒ 805x615x315	04626	1	140 (28x5)	136	215	04675	04695	04635
VTR 07 CIECO 1060x810x355	04608	VTR 07 OBLÒ 1060x810x355	04628	1	190 (38x5)	232	342	04677		04637

PAGINE INFORMAZIONI TECNICHE SPECIFICHE

PAG. 38

PAG. 38

(1) CONFIGURAZIONE DEL QUADRO CON GUIDE DIN + PANNELLI SFINESTRATI (distanza 48 mm della guida DIN dal pannello sfinestrato)
 (2) CONFIGURAZIONE DEL QUADRO CON PIASTRA DI FONDO (nella posizione più bassa)

Colore

grigio
RAL
7035



CEI
23-48/23-49
EN 62208

Conformità
IECEE CB SCHEME

IEC 60670-24
esclusa MISURA 7

65

grado
IP

20J

resistenza
all'urto

In dotazione etichetta quadro autoadesiva per la certificazione secondo la Norma CEI 23-51.

PANNELLO SFINESTRATO	PANNELLO CIECO	PANNELLO CIECO DOPPIO	GUIDA DIN	MONTANTE	STAFFE DOPPIO ISOLAMENTO	SCORREVOLE PIASTRA DI FONDO	
PS VTR	PC VTR	PC VTR DOPPIO	GUIDA	MONT	ST VTR	SCOR PF	
Codice	Codice	Codice	Codice	Codice	Codice	Codice	
					04680 (1)	04688 (2)	
04640	04645	04696	04660	04651	04680 (1)	04688 (2)	04682
04641	04646	04697	04661	04652	04680 (1)	04688 (2)	04682
04641	04646	04697	04661	04653	04680 (1)	04688 (2)	04682
04642	04647	04698	04662	04653	04680 (1)	04688 (2)	04682
04643	04648	04699	04663	04654	04680 (1)	04688 (2)	04682
04644	04649	04679	04664	04655	04680 (1)	04688 (2)	04682
PAG. 36-37	PAG. 37		PAG. 36	PAG. 37	PAG. 38		PAG. 38

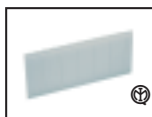
VARIANTE DI COLORE



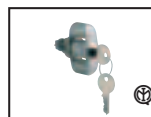
Per consentire la più ampia integrazione dei quadri Pedro con i centralini di emergenza Pablo (consultare pag. 69) è disponibile a commessa la finitura VERNICIATO ROSSO RAL 3000

Per informazioni tecniche e commerciali rivolgersi all'agenzia di zona (elenco completo in terza di copertina) oppure all'indirizzo contenitori@bocchiotti.it al Numero Verde 800-281525

(1) ZINCOTROPICALIZZATA
(2) INOX



COPRIMOD 6M GRI
CODICE 05180
COPRIMODULI

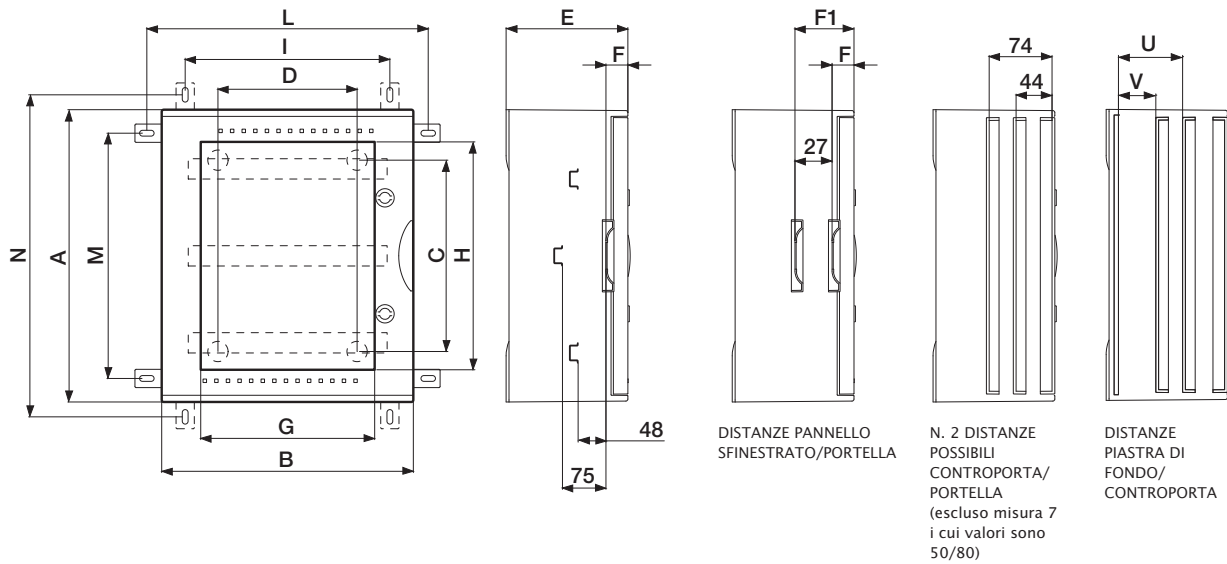


SR VTR **PAG. 38**
CODICE 04681
SERRATURA

QUADRI IN VETRORESINA

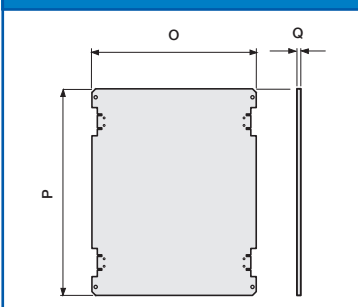
Disegni quotati

VTR CIECO / VTR OBLÒ

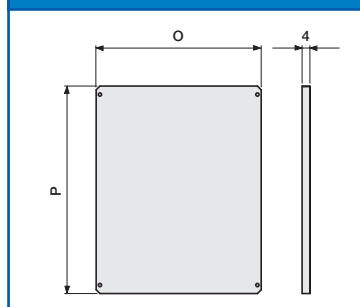


MISURA / DENOM.		QUOTE														MODULI		
		A	B	C	D	E	F	F1	G	H	I	L	M	N	U	V		
1	VTR 01	303	265	150	110	167	-	-	161	215	184	316	222	354	-	-	-	-
2	VTR 02	428	325	255	132	183	40	67	193	319	245	377	348	480	108	78	36 (3x12)	
3	VTR 03	504	434	330	240	210	40	67 - 94	300	393	353	485	423	555	135	105	54 (3x18)	
4	VTR 04	654	434	480	240	210	40	67 - 94	300	544	353	485	573	705	135	105	72 (4x18)	
5	VTR 05	654	543	480	348	265	40	67 - 94 - 121 - 148	405	544	462	594	573	705	188	158	96 (4x24)	
6	VTR 06	806	616	630	420	319	40	67 - 94 - 121 - 148 - 175 - 202	480	694	533	665	723	855	243	213	140 (5x28)	
7	VTR 07	1056	810	885	600	355	54	81 - 108 - 135 - 162 - 189 - 216	639	875	713	845	974	1105	273	243	190 (5x38)	

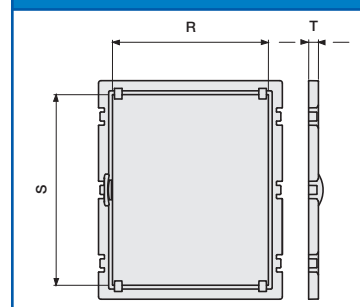
PF VTR



PF VTR ISOL



CP VTR



MISURA/DENOM.		QUOTE					
		O	P	Q	R	S	T
1	PF VTR01	199	240	1,5	-	-	-
2	PF - CP VTR02	242	365	1,5	210	314	20
3	PF - CP VTR03	350	440	1,5	318	389	20
4	PF - CP VTR04	350	590	2	318	539	20
5	PF - CP VTR05	458	590	2	425	539	20
6	PF - CP VTR06	530	740	2	498	689	20
7	PF - CP VTR07	710	990	2	677	938	25

ST VTR / ST VTR INOX

