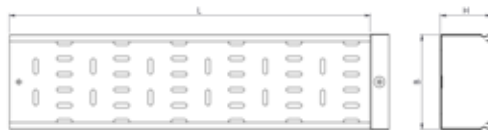


## Elementi rettilinei forati



Asole base: 7x19 mm  
Asole bordi: 7x10 mm

Questi elementi soddisfano il grado di protezione IP20 solo se muniti di coperchi.

Altezza H, mm	Lunghezza L, mm	Larghezza B, mm	Codice IX	Peso Kg/m	T.U.A. CM <sup>2</sup>	Conf/mt
80	3000	100	5082001	1,519	78	18
		150	5082002	1,700	118	18
		200	5082003	2,309	157	12
		300	5082004	3,242	236	12
		400	5082005	5,133	315	6
		500	5082006	5,993	395	6

## Elementi rettilinei chiusi



Questi elementi soddisfano il grado di protezione IP40 solo se muniti di coperchio e IP44 solo se muniti di fascia IP44

Altezza H, mm	Lunghezza L, mm	Larghezza B, mm	Codice IX	Peso Kg/m	T.U.A. CM <sup>2</sup>	Conf/mt
80	3000	100	5082081	1,593	78	18
		150	5082082	1,700	118	18
		200	5082083	2,460	157	12
		300	5082084	3,488	236	12
		400	5082085	5,562	315	6
		500	5082086	6,522	395	6

**La lunghezza reale degli elementi rettilinei è pari a L+30 mm.  
I 30 mm sono azzerati in fase di installazione grazie al nostro sistema di incastro brevettato.**

## Coperchi



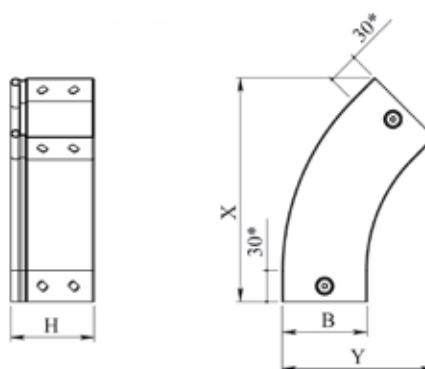
Altezza H, mm	Lunghezza L, mm	Larghezza B, mm	Codice IX	Peso Kg/m	Conf/mt
15	3000	100	5192002	0,700	12
		150	5192003	0,900	12
		200	5192004	1,150	12
		300	5192005	1,650	12
		400	5192006	2,900	6
		500	5192007	3,750	6

## Separatore



H, mm	L, mm	Codice IX	Peso kg	Conf/Mt
80/100	3000	5082121	0,68	3

## Curva piana 45°

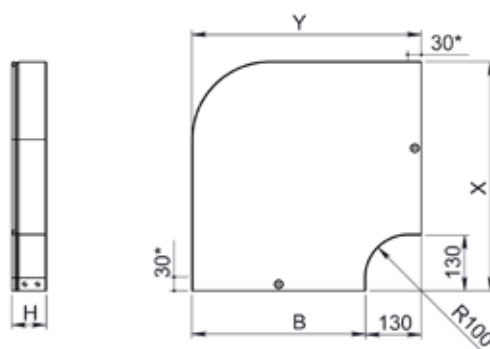


Altezza H, mm	Larghezza B, mm	Codice IX	X, mm	Y, mm	r, mm	Peso kg	Conf/Pz
80	100	5282001	230	170	150	0,500	1
	150	5282002	270	220	150	0,660	1
	200	5282003	300	270	150	0,800	1
	300	5282004	370	350	150	1,200	1
	400	5282005	440	460	150	1,600	1
	500	5282006	510	560	150	2,000	1

## Coperchio curva piana 45°

Altezza H, mm	Larghezza B, mm	Codice IX	Peso kg	Conf/Pz
15	100	5392002	0,1860	1
	150	5392003	0,274	1
	200	5392004	0,384	1
	300	5392005	0,696	1
	400	5392006	0,940	1
	500	5392007	1,308	1

## Curva piana 90°

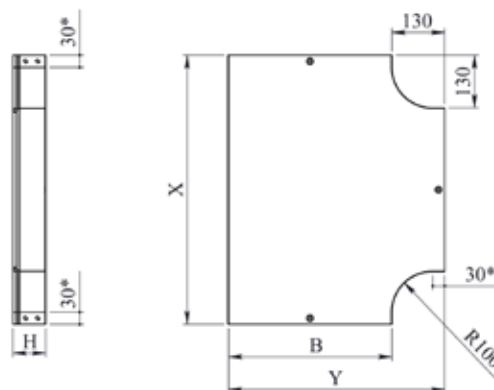


Altezza H, mm	Larghezza B, mm	Codice IX	X, mm	Y, mm	r, mm	Peso, kg	Conf/Pz
80	100	5282011	230	230	100	0,66	1
	150	5282012	280	280	100	0,96	1
	200	5282013	330	330	100	1,30	1
	300	5282014	430	430	100	2,00	1
	400	5282015	530	530	100	3,00	1
	500	5282016	630	630	100	4,00	1

## Coperchio curva piana 90°

Altezza H, mm	Larghezza B, mm	Codice IX	Peso, kg	Conf/Pz
15	100	5392012	0,35	1
	150	5392013	0,55	1
	200	5392014	0,70	1
	300	5392015	1,40	1
	400	5392016	2,10	1
	500	5392017	3,10	1

## Derivazione piana a T

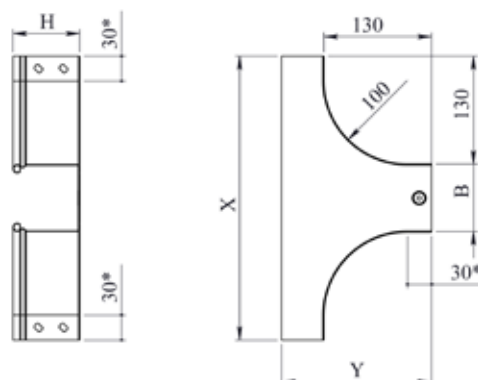


Altezza H, mm	Larghezza B, mm	Codice IX	X, mm	Y, mm	r, mm	Peso, kg	Conf/Pz
80	100	5282021	360	230	100	0,96	1
	150	5282022	410	180	100	0,66	1
	200	5282023	460	330	100	1,62	1
	300	5282024	560	430	100	2,30	1
	400	5282025	660	530	100	3,40	1
	500	5282026	760	630	100	4,40	1

## Coperchio derivazione piana a T

Altezza H, mm	Larghezza B, mm	Codice IX	Peso, kg	Conf/Pz
15	100	5392022	0,50	1
	150	5392023	0,70	1
	200	5392024	0,83	1
	300	5392025	1,40	1
	400	5392026	2,18	1
	500	5392027	2,77	1

## Derivazione piana a T laterale

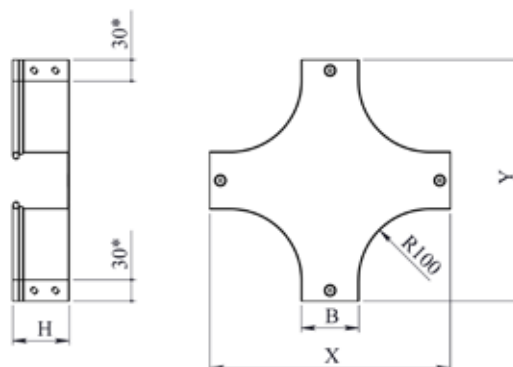
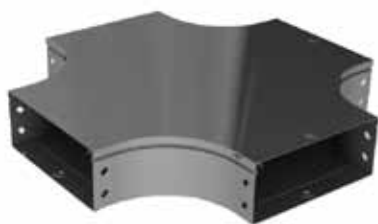


Altezza H, mm	Larghezza B, mm	Codice IX	X, mm	Y, mm	r, mm	Peso, kg	Conf/Pz
80	100	5282031	360	180	100	0,60	1
	150	5282032	410	180	100	0,66	1
	200	5282033	460	180	100	0,74	1
	300	5282034	560	180	100	0,86	1
	400	5282035	660	180	100	1,01	1
	500	5282036	760	180	100	1,16	1

## Coperchio derivazione piana a T

Altezza H, mm	Larghezza B, mm	Codice IX	Peso, kg	Conf/Pz
15	100	5392032	0,26	1
	150	5392033	0,33	1
	200	5392034	0,37	1
	300	5392035	0,48	1
	400	5392036	0,59	1
	500	5392037	0,70	1

## Derivazione piana a croce

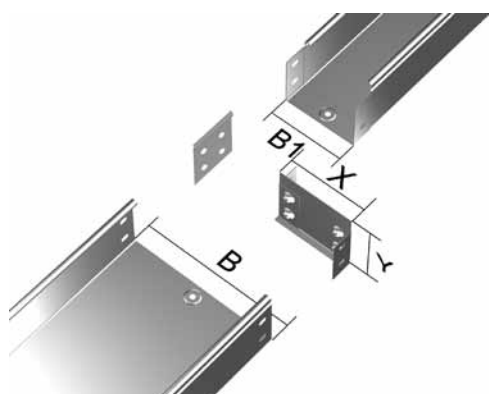


Altezza H, mm	Larghezza B, mm	Codice IX	X, mm	Y, mm	r, mm	Peso, kg	Conf/Pz
80	100	5282041	360	360	100	1,1	1
	150	5282042	410	410	100	1,4	1
	200	5282043	470	470	100	1,8	1
	300	5282044	560	560	100	2,6	1
	400	5282045	660	660	100	3,8	1
	500	5282046	760	760	100	4,7	1

## Coperchio derivazione piana a croce

Altezza H, mm	Larghezza B, mm	Codice IX	Peso, kg	Conf/Pz
15	100	5392042	0,6	1
	150	5392043	0,9	1
	200	5392044	1,3	1
	300	5392045	2,1	1
	400	5392046	3	1
	500	5392047	4,2	1

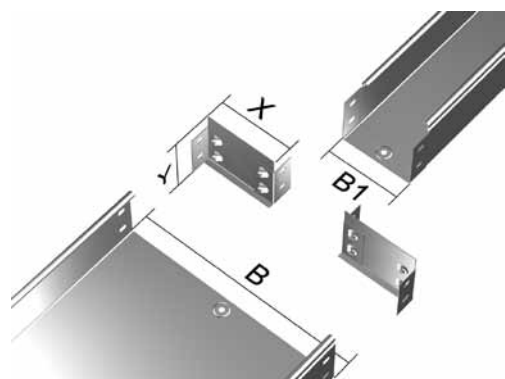
## Riduzione SX



La confezione comprende: una piastra di riduzione e un giunto lineare.

Altezza H, mm	B, mm	B1, mm	Codice IX	X, mm	Y, mm	Peso, kg	Conf/Pz
80	200	100	5282350	100	80	0,16	1
	300	100	5282351	200	80	0,23	1
	300	200	5282350	100	80	0,16	1
	400	100	5282353	300	80	0,35	1
	400	200	5282351	200	80	0,20	1
	400	300	5282350	100	80	0,15	1
	500	200	5282353	300	80	0,35	1
	500	300	5282351	200	80	0,20	1
	500	400	5282350	100	80	0,15	1

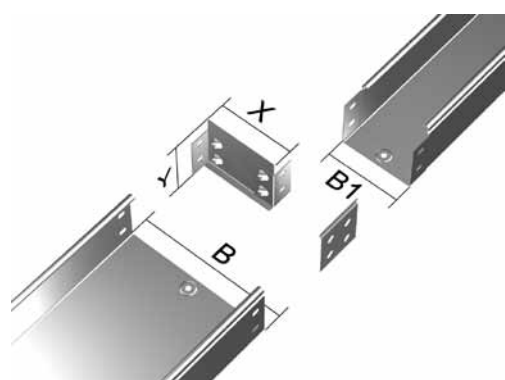
## Riduzione CX



La confezione comprende due piastre di riduzione.

Altezza H, mm	B, mm	B1, mm	Codice IX	X, mm	Y, mm	Peso, kg	Conf/Pz
80	200	100	5282330	50	80	0,21	1
	300	100	5282331	100	80	0,27	1
	300	200	5282330	50	80	0,21	1
	400	100	5282333	150	80	0,32	1
	400	200	5282331	100	80	0,27	1
	400	300	5282330	50	80	0,21	1
	500	100	5282336	200	80	0,38	1
	500	200	5282333	150	80	0,32	1
	500	300	5282331	100	80	0,27	1
	500	400	5282330	50	80	0,21	1

## Riduzione DX

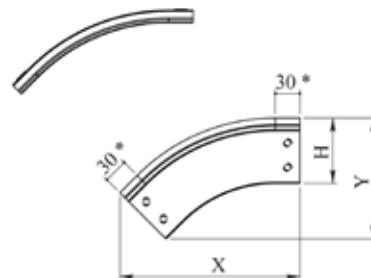


La confezione comprende: una piastra di riduzione e un giunto lineare.

Altezza H, mm	B, mm	B1, mm	Codice IX	X, mm	Y, mm	Peso, kg	Conf/Pz
80	200	100	5282360	100	80	0,16	1
	300	100	5282361	200	80	0,23	1
	300	200	5282360	100	80	0,16	1
	400	100	5282363	300	80	0,35	1
	400	200	5282361	200	80	0,20	1
	400	300	5282360	100	80	0,15	1
	500	200	5282363	300	80	0,35	1
	500	300	5282361	200	80	0,20	1
	500	400	5282360	100	80	0,15	1



## Curva discesa 45°

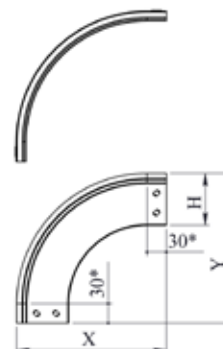
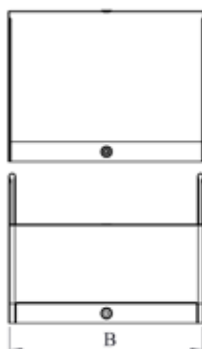


Altezza H, mm	Larghezza B, mm	Codice IX	X, mm	Y, mm	r, mm	Peso, kg	Conf/Pz
80	100	5282071	230	150	160	0,5	1
	150	5282072	230	150	160	0,55	1
	200	5282073	230	150	160	0,62	1
	300	5282074	230	150	160	0,75	1
	400	5282075	230	150	160	0,9	1
	500	5282076	230	150	160	1	1

## Coperchio curva discesa 45°

Altezza H, mm	Larghezza B, mm	Codice IX	Peso, kg	Conf/Pz
15	100	5392132	0,2	1
	150	5392133	0,3	1
	200	5392134	0,36	1
	300	5392135	0,52	1
	400	5392136	0,7	1
	500	5392137	0,82	1

## Curva discesa 90°

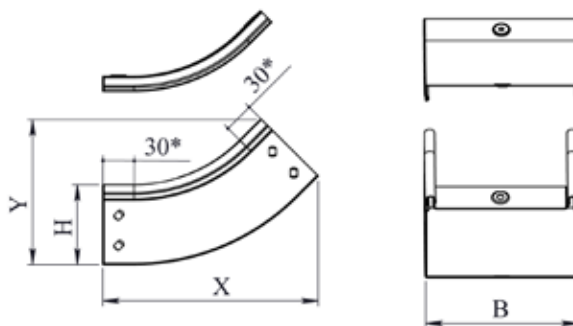


Altezza H, mm	Larghezza B, mm	Codice IX	X, mm	Y, mm	r, mm	Peso, kg	Conf/PZ
80	100	5282081	225	230	120	0,65	1
	150	5282082	225	230	120	0,75	1
	200	5282083	225	230	120	0,85	1
	300	5282084	225	230	120	1,2	1
	400	5282085	225	230	120	1,3	1
	500	5282086	225	230	120	1,4	1

## Coperchio curva discesa 90°

Altezza H, mm	Larghezza B, mm	Codice IX	Peso, kg	Conf/Pz
15	100	5392142	0,29	1
	150	5392143	0,45	1
	200	5392144	0,54	1
	300	5392145	0,76	1
	400	5392146	1,01	1
	500	5392147	1,15	1

## Curva salita 45°

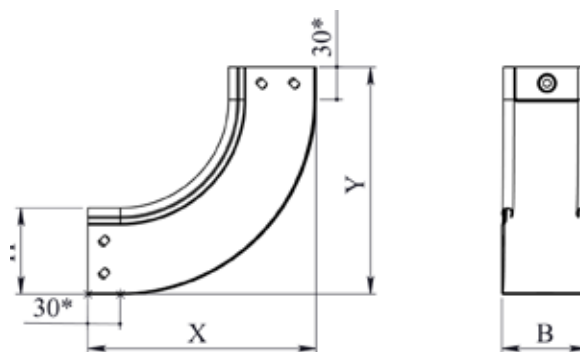


Altezza H, mm	Larghezza B, mm	Codice IX	X, mm	Y, mm	r, mm	Peso, kg	Conf/Pz
80	100	5282051	210	150	230	0,5	1
	150	5282052	210	150	230	0,6	1
	200	5282053	210	150	230	0,7	1
	300	5282054	210	150	230	0,85	1
	400	5282055	210	150	230	1,1	1
	500	5282056	210	150	230	1,3	1

## Coperchio curva salita 45°

Altezza H, mm	Larghezza B, mm	Codice IX	Peso, kg	Conf/Pz
15	100	5392112	0,2	1
	150	5392113	0,3	1
	200	5392114	0,35	1
	300	5392115	0,5	1
	400	5392116	0,6	1
	500	5392117	0,7	1

## Curva salita 90°

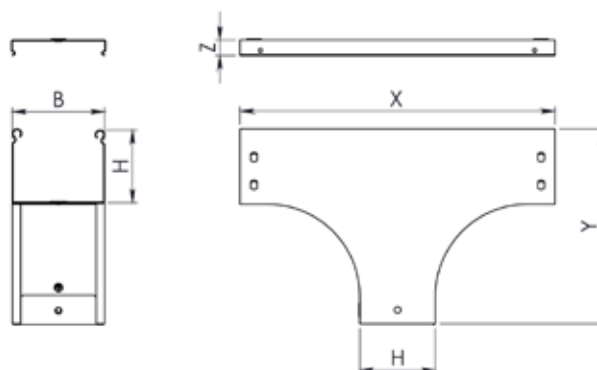


Altezza H, mm	Larghezza B, mm	Codice IX	X, mm	Y, mm	r, mm	Peso, kg	Conf/Pz
80	100	5282061	210	210	180	0,5	1
	150	5282062	210	210	180	0,78	1
	200	5282063	210	210	180	0,7	1
	300	5282064	210	210	180	0,85	1
	400	5282065	210	210	180	1,1	1
	500	5282066	230	210	180	1,3	1

## Coperchio curva salita 90°

Altezza H, mm	Larghezza B, mm	Codice IX	Peso, kg	Conf/Pz
15	100	5392122	0,2	1
	150	5392123	0,3	1
	200	5392124	0,35	1
	300	5392125	0,5	1
	400	5392126	0,6	1
	500	5392127	0,7	1

## Derivazione a T in discesa

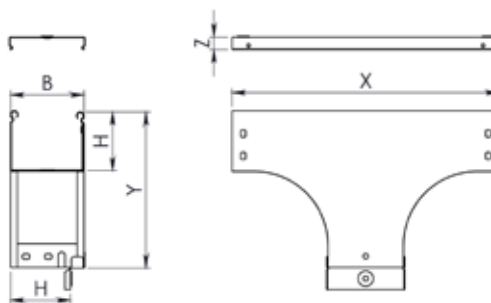


Altezza H, mm	Larghezza B, mm	Codice IX	X, mm	Y, mm	Peso, kg	Conf/Pz
80	100	5282321	340	210	1,06	1
	150	5282322	340	210	1,23	1
	200	5282323	340	210	1,40	1
	300	5282324	340	210	1,76	1
	400	5282325	340	210	2,06	1
	500	5282326	340	340	210	2,42

## Coperchio derivazione a T in discesa

Altezza H, mm	Larghezza B, mm	Codice IX	Peso, kg	Conf/Pz
15	100	5392172	0,34	1
	150	5392173	0,47	1
	200	5392174	0,55	1
	300	5392175	0,86	1
	400	5392176	0,92	1
	500	5392177	1,10	1

## Derivazione a T in discesa sghemba

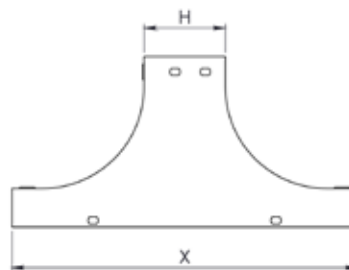
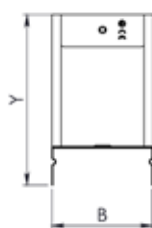


Altezza H, mm	Larghezza B, mm	Codice IX	X, mm	Y, mm	Peso, kg	Conf/Pz
80	100	5282141	360	210	1,17	1
	150	5282142	410	210	1,55	1
	200	5282143	460	210	1,99	1
	300	5282144	560	210	2,97	1
	400	5282145	660	210	3,83	1
	500	5282146	760	210	5,54	1

## Coperchio derivazione a T in discesa sghemba

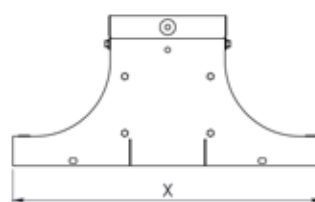
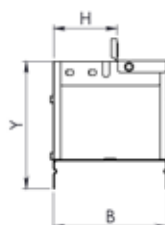
Altezza H, mm	Larghezza B, mm	Codice IX	Peso, kg	Conf/Pz
15	100	5392182	0,34	1
	150	5392183	0,47	1
	200	5392184	0,65	1
	300	5392185	1,17	1
	400	5392186	1,79	1
	500	5392187	2,30	1

## Derivazione a T in salita a coperchio



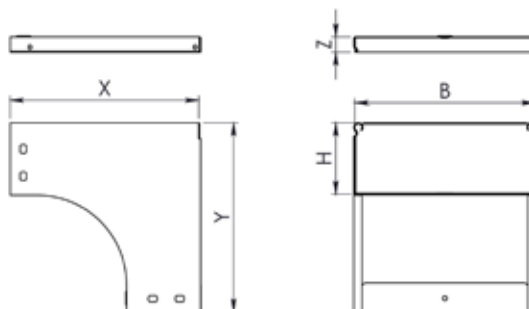
Altezza H, mm	Larghezza, B, mm	Codice IX	X, mm	Y, mm	Peso, kg	Conf/Pz
80	100	5282151	340	210	1,14	1
	150	5282152	340	210	1,55	1
	200	5282153	340	210	1,77	1
	300	5282154	340	210	1,95	1
	400	5282155	340	210	2,23	1
	500	5282156	340	210	2,51	1

## Derivazione a T in salita sghemba a coperchio



Altezza H, mm	Larghezza, B, mm	Codice IX	X, mm	Y, mm	Peso, kg	Conf/Pz
80	100	5282171	360	130	0,79	1
	150	5282172	410	130	1,06	1
	200	5282173	460	130	1,42	1
	300	5282174	570	130	2,4	1
	400	5282175	660	130	3,34	1
	500	5282176	770	130	4,68	1

## Curva discesa 90° inversione di piano



Altezza H, mm	Larghezza B, mm	Codice IX	X, mm	Y, mm	Peso, kg	Conf/Pz
80	100	5282091	210	210	0,86	1
	150	5282092	210	210	1,03	1
	200	5282093	210	210	1,2	1
	300	5282094	210	210	1,54	1
	400	5282095	210	210	1,74	1
	500	5282096	210	210	2,05	1

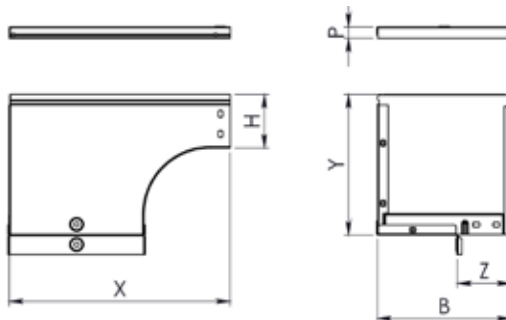
## Coperchio curva discesa 90° inversione di piano



Altezza H, mm	Larghezza B, mm	Codice IX	Peso, kg	Conf/Pz
15	100	5392152	0,18	1
	150	5392153	0,24	1
	200	5392154	0,31	1
	300	5392155	0,44	1
	400	5392156	0,61	1
	500	5392157	0,76	1



## Curva discesa 90° sghemba sx

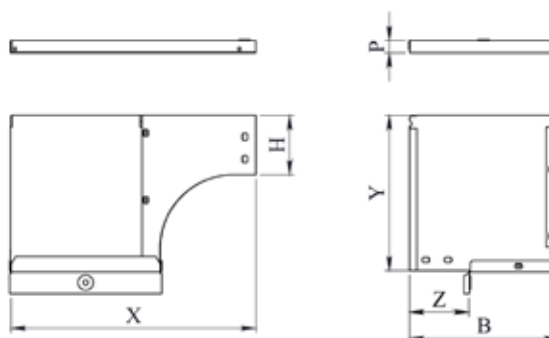


Altezza H, mm	Larghezza B, mm	Codice IX	X, mm	Y, mm	Peso, kg	Conf/Pz
80	100	5282112	230	210	1	1
	150	5282113	280	210	1,45	1
	200	5282114	330	210	1,91	1
	300	5282115	430	210	2,98	1
	400	5282116	530	210	4,16	1
	500	5282117	630	210	5,52	1

## Coperchio curva discesa 90° sghemba sx

Altezza H, mm	Larghezza B, mm	Codice IX	Peso, kg	Conf/Pz
15	100	5392162	0,17	1
	150	5392163	0,32	1
	200	5392164	0,49	1
	300	5392165	0,92	1
	400	5392166	1,48	1
	500	5392167	2,18	1

## Curva discesa 90° sghemba dx

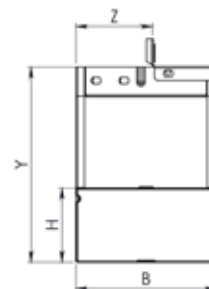
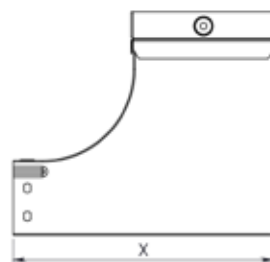


Altezza H, mm	Larghezza B, mm	Codice IX	X, mm	Y, mm	Peso, kg	Conf/Pz
80	100	5282102	230	210	1	1
	150	5282103	280	210	1,45	1
	200	5282104	330	210	1,91	1
	300	5282105	430	210	2,98	1
	400	5282106	530	210	4,16	1
	500	5282107	630	210	5,52	1

## Coperchio curva discesa 90° sghemba dx

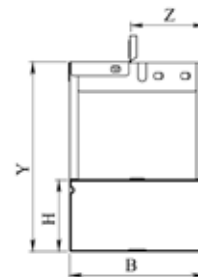
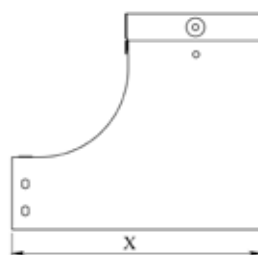
Altezza H, mm	Larghezza B, mm	Codice IX	Peso, kg	Conf/Pz
15	100	5392162	0,17	1
	150	5392163	0,32	1
	200	5392164	0,49	1
	300	5392165	0,92	1
	400	5392166	1,48	1
	500	5392167	2,18	1

## Curva salita 90° sghemba sx



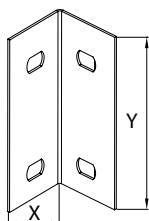
Altezza H, mm	Larghezza B, mm	Codice IX	X, mm	Y, mm	Peso, kg	Conf/Pz
80	100	5282131	230	210	1,12	1
	150	5282132	280	210	1,70	1
	200	5282133	330	210	2,30	1
	300	5282134	430	210	3,69	1

## Curva salita 90° sghemba dx



Altezza H, mm	Larghezza B, mm	Codice IX	X, mm	Y, mm	Peso, kg	Conf/Pz
80	100	5282121	230	210	1,12	1
	150	5282122	280	210	1,70	1
	200	5282123	330	210	2,30	1
	300	5282124	430	210	3,69	1

## Flangia di raccordo



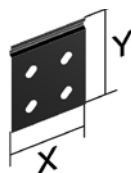
Altezza H, mm	Codice IX	X, mm	Y, mm	Peso kg	Conf/Pz
80	5282377	30	60	0,05	1

## Testata di chiusura



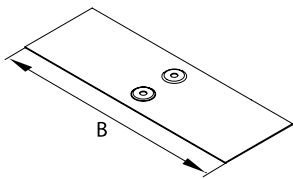
Altezza H, mm	B, mm	Codice IX	Peso kg	Conf/Pz
80	100	5282371	0,20	1
	150	5282372	0,24	1
	200	5282373	0,29	1
	300	5282374	0,37	1
	400	5282375	0,46	1
	500	5282376	0,54	1

## Giunto lineare



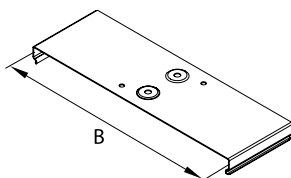
H, mm	Codice IX	X	Y	Peso Kg	Conf/Pz
80	5282290	65	75	0,04	1

## Coprigiunto per base



Altezza H, mm	B, mm	Codice IX	Peso kg	Conf/Pz
80	100	5292012	0,04	1
	150	5292013	0,7	1
	200	5292014	0,10	1
	300	5292015	0,15	1

## Coprigiunto per coperchio



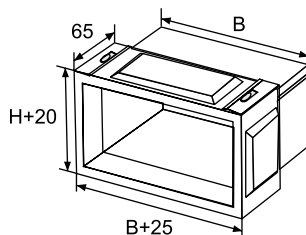
Altezza H, mm	B, mm	Codice IX	Peso kg	Conf/Pz
80	100	5292002	0,06	1
	150	5292003	0,08	1
	200	5292004	0,10	1
	300	5292005	0,15	1

## Piastrina di messa a terra



H, mm	Rame	Lunghezza	Peso kg	Conf/Pz
50-80-100	5299001	18	0,006	200

## Fascia IP44



La fascia IP44 è fornita completa di gomma espansa autorestringente, adatta a resistere agli agenti atmosferici, chimici e a temperature da -45°C a +120°C.

Si monta a scatto sopra ogni giunzione ma in precedenza devono essere montati i coprigiunti per base in corrispondenza delle sole giunzioni tra estremità maschio-maschio.

Nel caso di canalizzazioni già installate con grado di protezione IP40 si può aumentare fino a IP44 con la sola aggiunta di fasce e guarnizioni autoadesive.

Altezza H, mm	B, mm	Codice IX	Peso kg	Conf/Pz
80	100	5282381	0,31	1
	150	5282382	0,37	1
	200	5282383	0,43	1
	300	5282384	0,56	1

## Fustellatrice



Gola: 44x6,35 mm  
Fori: diametro 2,3/3,2/4,8/5,4/6,3/7,2 mm

Codice	Peso Kg	Conf/Pz
5290100	1,62	1