

Il sistema di fissaggio per pannelli fotovoltaici "Solartech"

Solartech è la linea DKC dedicata al fissaggio dei pannelli fotovoltaici. La linea comprende binari, profili, morsetti, staffe, triangoli e tutta la minuteria necessaria.

Solartech è nata per soddisfare tutte le esigenze installative, dai tetti alle superfici piane.

In caso di soluzioni personalizzate, uno staff di tecnici è disponibile in azienda per trovare la soluzione più adatta.

Materiali

Gli elementi della linea Solartech sono prodotti in:

- acciaio zincato a caldo secondo la norma UNI EN ISO 1461:2000
- acciaio inossidabile A2
- alluminio 6060 T5.

Strutture triangolari

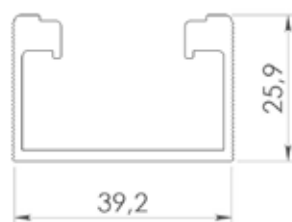
I triangoli Solartech sono studiati per essere facili da montare e adattabili a diverse inclinazioni. Grazie a una prolunga telescopica, che permette di mantenere una stabilità costante, è possibile scegliere tra tre diverse inclinazioni: 25° - 30° - 35°.

Facilità di installazione

La linea Solartech è stata studiata per essere facile da montare. I prodotti preassemblati riducono i tempi di installazione in cantiere e sono facilmente gestibili in magazzino.

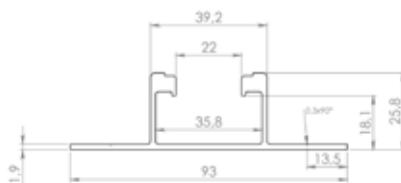


Binario a C



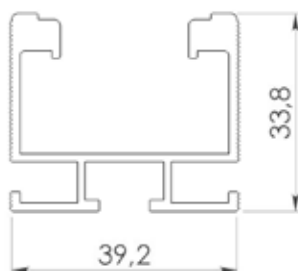
Dimensioni	Codice AL	Peso Kg/pz	Materiale	Conf. pz
40x26x3000	FV3130AL0	1,92	Alluminio	6
40x26x4000	FV3140AL0	2,56	Alluminio	6
40x26x6000	FV3160AL0	3,84	Alluminio	6

Binario a C ribassato



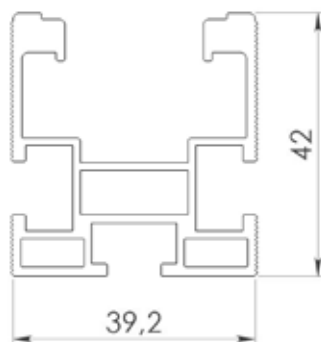
Dimensioni	Codice AL	Peso Kg/pz	Materiale	Conf. pz
93x25,8x3000	FV3430AL0	2,76	Alluminio	6
93x25,8x4000	FV3440AL0	3,68	Alluminio	6
93x25,8x6000	FV3460AL0	5,52	Alluminio	6

Binario a C con guide inferiori



Dimensioni	Codice AL	Peso Kg/pz	Materiale	Conf. pz
40x34x3000	FV3230AL0	2,31	Alluminio	6
40x34x4000	FV3240AL0	3,08	Alluminio	6
40x34x6000	FV3260AL0	4,62	Alluminio	6

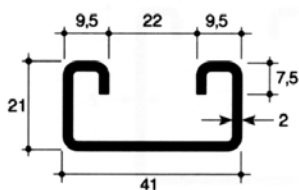
Binario Strutturale



Dimensioni	Codice AL	Peso Kg/pz	Materiale	Conf. pz
40x42x3000	FV3330AL0	3,06	Alluminio	6
40x42x4000	FV3340AL0	4,08	Alluminio	6
40x42x6000	FV3360AL0	6,12	Alluminio	6

Profilato per sospensione 41x21

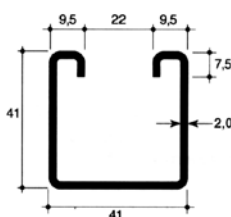
*Asola 13x30 mm, passo 50 mm.



Codice ZC	Lunghezza, mm	Spessore, mm	Peso kg/mt	Conf/mt
6293091	3000	2	1,40	3

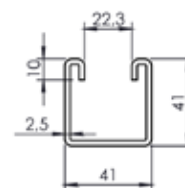
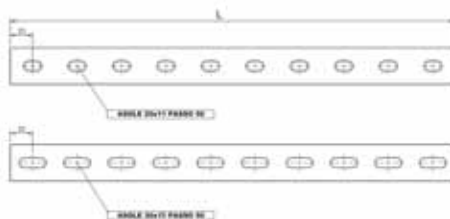
Profilo 41x41 chiuso sui lati

*Asola 13x30 mm, passo 50 mm.



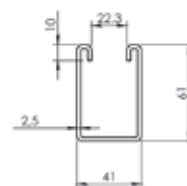
Codice ZC	Lunghezza	Spessore	Peso Kg/mt	Materiale	Conf. mt
6293182	3000	2	1,90	Acciaio zinc. caldo	3

Profilo 41x41 forato sui lati



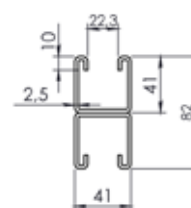
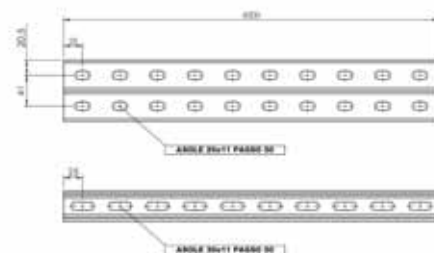
Codice ZC	Lunghezza	Spessore	Peso Kg/mt	Materiale	Conf. mt
6293093	3000	2	1,90	Acciaio zinc. caldo	3
6293293	6000	2	1,90	Acciaio zinc. caldo	6

Profilo 61x41



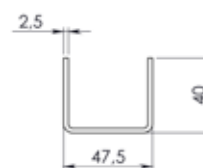
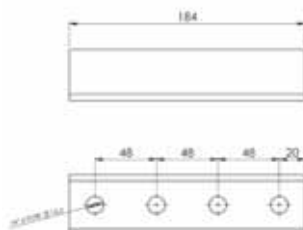
Codice ZC	Lunghezza	Spessore	Peso Kg/mt	Materiale	Conf. mt
6293462	3000	2	2,64	Acciaio zinc. caldo	3
6293662	6000	2	2,64	Acciaio zinc. caldo	6

Profilo 82x41



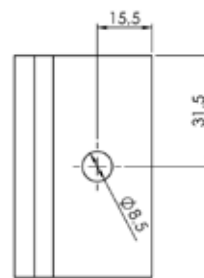
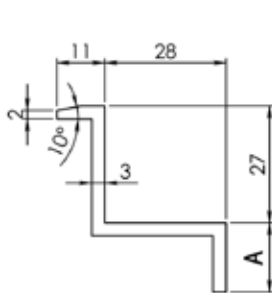
Codice ZC	Lunghezza	Spessore	Peso Kg/mt	Materiale	Conf. mt
6293475	3000	2	3,8	Acciaio zinc. caldo	3
6293675	6000	2	3,8	Acciaio zinc. caldo	6

Giunto lineare a C per profili



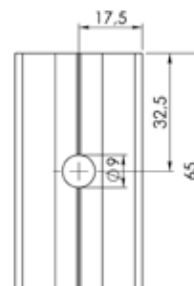
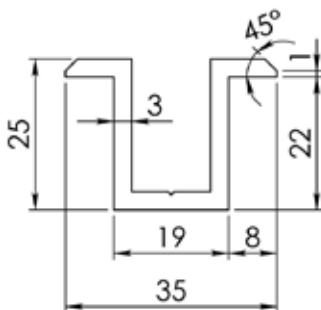
Codice ZC	Spessore (mm)	Conf/Pz
8293030	2,5	1

Morsetto terminale



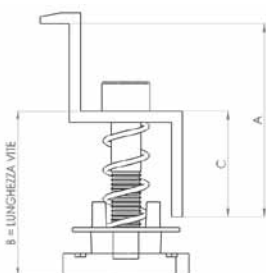
Spessore Modulo	Codice	A (mm)	Materiale	Conf. pz.
30-35	FV4001AL0	10	Alluminio	10
35-41	FV4002AL0	16	Alluminio	10
41-48	FV4003AL0	21	Alluminio	10
48-56	FV4004AL0	29	Alluminio	10

Morsetto centrale



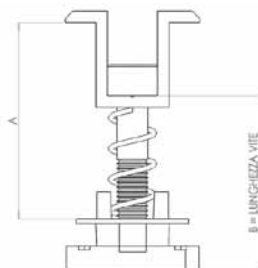
Codice	Materiale	Conf. pz.
FV5001AL0	Alluminio	10

Morsetto terminale preassemblato



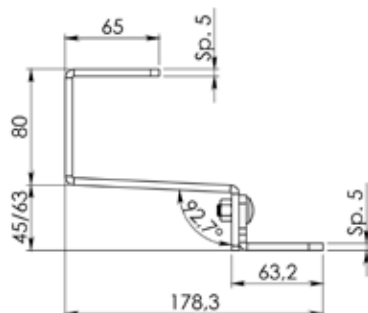
Spessore Modulo	Codice	A (mm)	A max (mm)	B (mm)	C (mm)	Conf. pz.
30-35	FV4101AL0	29,5	35,5	30	10	10
35-41	FV4102AL0	34,5	41,5	35	16	10
41-48	FV4103AL0	40,5	48,5	40	21	10
48-56	FV4104AL0	47,5	56,5	45	29	10

Morsetto centrale preassemblato



Spessore Modulo	Codice	A (mm)	A max (mm)	B (mm)	Vite	Conf. pz.
31-41	FV5101AL0	30,5	41,5	35	M8x35	10
41-51	FV5102AL0	40,5	51,5	45	M8x45	10
46-56	FV5103AL0	45,5	56,5	50	M8x50	10

Staffa con piastra

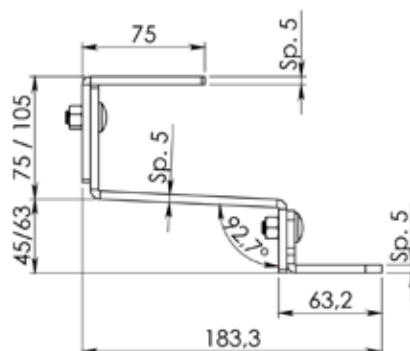


Completa di 1 vite testa a martello 8x20 e 1 dado autobloccante M8.

Codice ZC	Codice IX	Peso, Kg	Conf. pz.
FV1201HDZ	FV1201IX4*	0,74	6

* A richiesta

Staffa con piastra regolabile

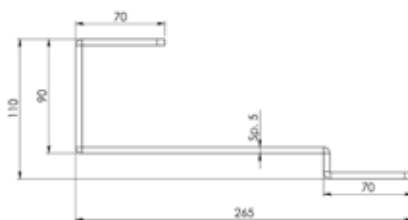


Completa di 1 vite testa a martello 8x20 e 1 dado autobloccante M8.

Codice ZC	Codice IX	Peso, Kg	Conf. pz.
FV1202HDZ	FV1202IX4*	0,79	6

* A richiesta

Staffa semplice

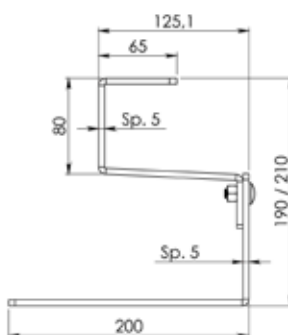


Completa di 1 vite testa a martello 8x20 e 1 dado autobloccante M8.

Codice ZC	Codice IX	Peso, Kg	Conf. pz.
FV1203HDZ	FV1203IX4*	0,48	6

* A richiesta

Staffa semplice regolabile

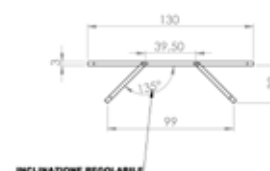
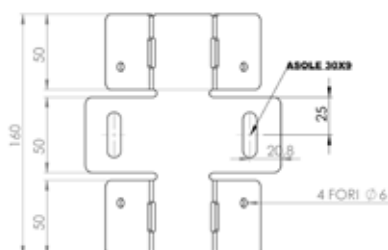


Completa di 1 vite testa a martello 8x20 e 1 dado autobloccante M8.

Codice ZC	Codice IX	Peso, Kg	Conf. pz.
FV1204HDZ	FV1204IX4*	0,5	6

* A richiesta

Staffa per lamiere grecate



Codice ZC	Codice IX	Peso, Kg	Conf. pz.
FV1401HDZ	FV1401IX4*	0,44	12

* A richiesta

Completa di 2 viti testa a martello 8x20 e 2 dadi autobloccanti M8.

Telaio triangolare preassemblato

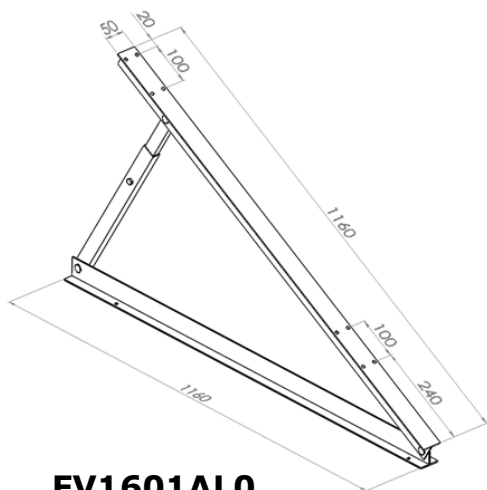


DKC propone due tipologie di triangolo, uno standard e uno con prolunga. Quest'ultima può essere utilizzata come base per zavorre.

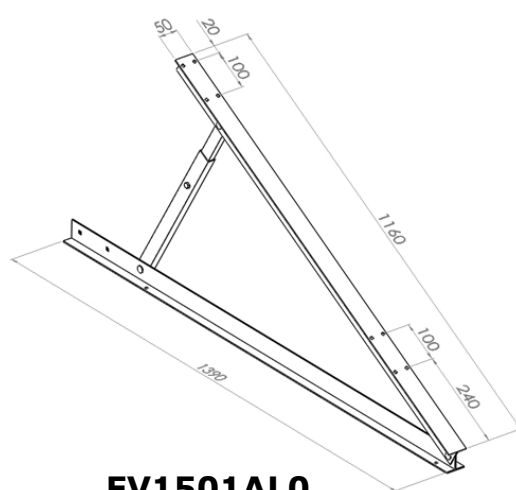
Completo di 4 viti testa a martello 8x20 e 4 dadi autobloccanti M8 per il fissaggio dei binari.

Inclinazione standard selezionabile di 25° - 30° - 35°.

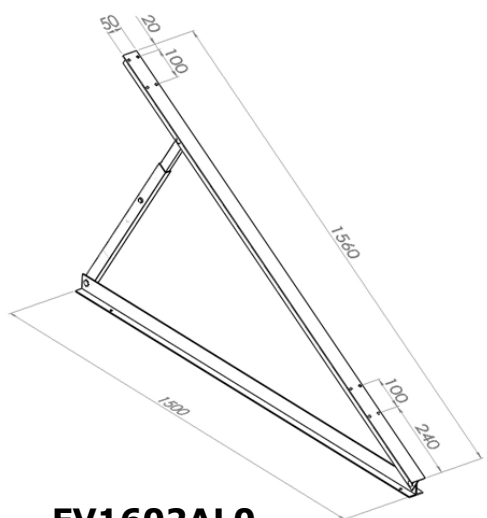
Codice triangolo standard	Codice triangolo con prolunga	Dimensione	Materiale	Conf. pz.
FV1601AL0	FV1501AL0	1100x556	Alluminio	4
FV1602AL0	FV1502AL0	1500x758	Alluminio	4



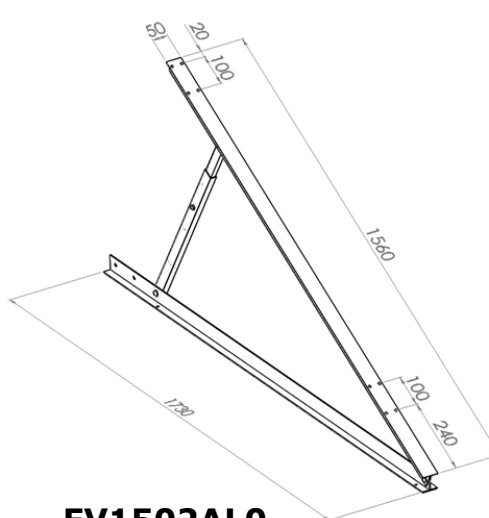
FV1601AL0



FV1501AL0

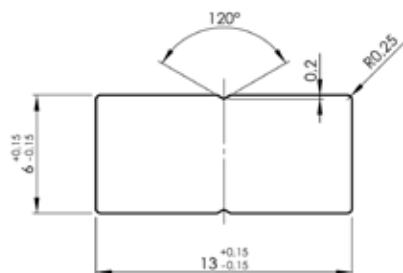


FV1602AL0



FV1502AL0

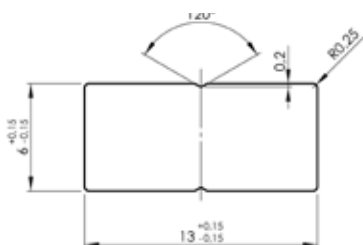
Controvento



Il controvento si collega come tirante fra due telai triangolari adiacenti

Codice	Dimensione	Materiale	Conf. pz.
FV2002AL0	13x6x4000	Alluminio	3

Giunto per binari



Utilizzato per collegare due binari. Completo di viteria.

Codice	Dimensione	Materiale	Conf. pz.
FV2100AL0	13x6x200	Alluminio	10

Vite testa esagonale



Filettatura	Codice IX	Conf/Pz
M8x30	7292018	100

Vite quadro sottotesta



Filettatura	Codice IX	Conf/Pz
M8x20	7292013	100
M8x30	7292014	100

Vite TCEI



Filettatura	Codice IX	Conf/Pz
M8x30	7292121	100
M8x35	7292122	100
M8x40	7292123	100
M8x45	7292124	100
M8x50	7292125	100

Vite testa a martello per binari



Filettatura	Codice IX	Conf/Pz
M8x20	7292152	100

Vite per legno testa esagonale



Codice IX	Dimensione	Conf. pz.
FV2080IX4	M8x100	100
FV2081IX4	M8x120	100

Vite autoperforante



Codice IX	Dimensione	Conf. pz.
FV2070IX4	M4.8x32	100

Vite doppio filetto



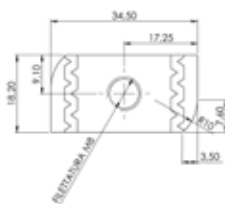
Codice IX	Dimensione	Conf. pz.
FV2062IX4	M10x250	25
FV2064IX4	M12x300	25

Piastra di connessione per vite doppio filetto



Codice IX	Dimensione	Conf. pz.
FV2052IX4	M10	25
FV2053IX4	M12	25

Dado a farfalla



Filettatura	Codice AL	Conf. pz.
M8	FV6003AL0	100

Vite con testa ad ancora per profili



Filettatura	Codice ZC	Peso kg	Conf/Pz
M10x30	7290060	0,03	50

Per fissaggi su profilati 41x41 e 41x21. Carico massimo a trazione kg 550. carico massimo a scorrimento kg 150. Zincatura in bagno caldo secondo norma UNI 5744-66, filetto metrico ISO MA esagonale.

Piastrina a molla per profilo 41x21



Filettatura	Codice	Peso, kg	Conf/Pz
M8	7290342	0,02	1
M10	7290064	0,02	1

Piastrina a molla per profilo 41x41



Filettatura	Codice	Peso, kg	Conf/Pz
M8	7290242	0,03	1
M10	7290062	0,03	1

Dado autobloccante



Filettatura	Codice IX	Conf/Pz
M8	7292132	100

Dado esagonale



Filettatura	Codice IX	Peso, kg/conf	Conf/Pz
M8	7292026	0,54	100

Tappo per binario a C



Codice	Materiale	Conf. pz.
FV2041ABS	Plastica	6

Tappo per binario strutturale



Codice	Materiale	Conf. pz.
FV2040ABS	Plastica	6