

- pag. 257 Automatismi A100 Compact per porte scorrevoli, leggere, ante singole e doppie
- pag. 258 Automatismi A140 AIR per porte scorrevoli, pesanti, ante singole e doppie
- pag. 259 Automatismi 930 per porte scorrevoli, leggere, ante singole e doppie
- pag. 260 Automatismi 940 per porte scorrevoli, medie-pesanti, ante singole, doppie e telescopiche
- pag. 261 Automatismi 950 per porte a battente

FAAC

Porte automatiche

Porte scorrevoli

modello	vano passaggio	peso	versioni disponibili
A100 - compact	da 700 a 3000 mm	110 / 70+70 kg	standard
A140 AIR	da 700 a 3000 mm	200 / 120+120 kg	standard, autoportante
930 NSF	da 700 a 3000 mm	120 / 80+80 kg	standard, autoportante
940 SM	da 700 a 3000 mm	140 / 110+110 kg	standard, autoportante, doppio motore
940 SMT	da 1100 a 4000 mm	110+110 / 4x60 kg	telescopica, autoportante

Per i dettagli vedere la relativa sezione

Porte a battente

modello	lunghezza dell'anta	peso max anta	
		a braccio articolato	braccio a pattino
950BM	da 700 a 1400 mm	da 367 a 92 kg	da 286 a 71 kg
950BSM	da 700 a 1000 mm	da 130 a 100 kg	da 100 a 80 kg

Per i dettagli vedere la relativa sezione



L'affidabilità dei prodotti è garantita da una scelta oculata dei materiali utilizzati e da collaudi sul 100% della produzione.

A100 Compact

AUTOMATISMI PER PORTE SCORREVOLI, ANTE SINGOLE E DOPPIE

Le dimensioni così contenute, consentono all'automazione FAAC A100 COMPACT l'adattabilità a qualsiasi ambiente architettonico anche in spazi molto ridotti. Per la massima versatilità di impiego, la serie A100 COMPACT è adattabile a porte scorrevoli con ante singole con peso di 110 kg o doppie con peso massimo di 70 kg per anta.



Modello	Anta	Vano passaggio mm	Peso max anta kg	Autoportanza (lungh. traversa) mm
A 100 Compact	singola	700 ÷ 3.000	110	no
A 100 Compact 2	doppia	800 ÷ 3.000	70 + 70	no

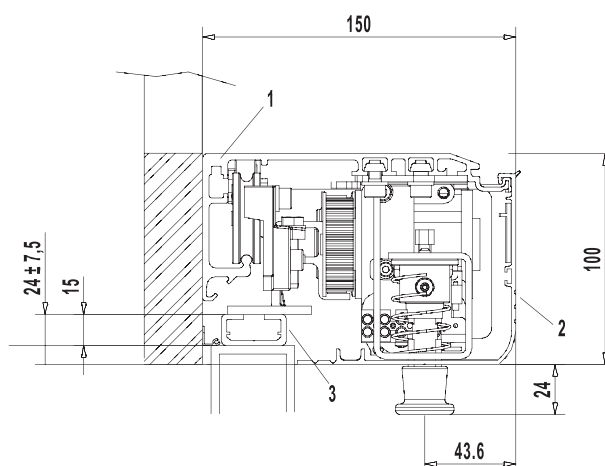
CARATTERISTICHE MECCANICHE

PROFILO DI SOSTEGNO

- In alluminio anodizzato fornito asolato per regolazione in altezza e larghezza
- Dimensioni (altezza x profondità) 100 x 150 mm estruso in alluminio naturale o anodizzato

CARTER FRONTALE

- Estruso in alluminio naturale o anodizzato
- Paracadute di sicurezza in plastica di facile assemblaggio con la traversa
- Prefratture per adattare le ante di diverso spessore (max 60 mm)
- Progettato per il bloccaggio in posizione aperta per la manutenzione



FUNZIONI

- Unità di controllo E100 a microprocessore con le schede del blocco, delle batterie e delle fotocellule incorporate
- Alimentatore switching 115/220 Vac
- Morsettiere estraibili
- Programmazione mediante tastiera funzioni SD-KEEPER
- Regolazioni automatiche
 - Determinazioni delle posizioni di aperto e di chiuso
 - Misurazione delle masse e dell'attrito delle ante
 - Scelta della velocità, accelerazioni e decelerazioni ottimali
 - Test della fotocellula
 - Sicurezza antischiacciamento a 150 N
 - Possibilità di regolazione velocità ed esecuzione SET UP direttamente sulla scheda (senza ausilio di programmatori esterni)
- Funzione di RESET
- N. 1 contatti di uscita configurabili
- N. 2 contatti di ingresso di emergenza configurabili
- Funzione interblocco
- Funzione "Gong"
- Funzione "Luci di cortesia"
- Funzione "Chiusura immediata"
- Display LCD per visualizzare gli stati e la diagnostica guasti
- 3 pulsanti per la programmazione base di:
 - velocità apertura e chiusura
 - tempo pausa
 - pausa notte
 - blocco motore
 - gestione batteria
- Porta USB per aggiornamento software

- Per tutti i dettagli sulle caratteristiche, prestazioni e prezzi delle automazioni FAAC, Vi invitiamo a consultare il CATALISTINO PORTE AUTOMATICHE dove troverete anche la lista degli accessori utilizzabili per la personalizzazione dell'automazione.

AUTOMATISMI PER PORTE SCORREVOLI, PESANTI, ANTE SINGOLE E DOPPIE MODELLI: A140 AIR - A140 AIR A

Le automazioni FAAC SERIE A140 AIR vengono fornite nella lunghezza e nella configurazione richiesta dal cliente.

La gamma è composta da diversi modelli che si distinguono per l'azionamento di ante singole o doppie e per l'autoportanza o meno delle traverse. Si distingue per la funzionalità ENERGY SAVING che permette il risparmio economico e la riduzione delle emissioni inquinanti (CO₂).



Modello	Anta	Vano passaggio mm	Peso max anta kg	Autoportanza (lungh. traversa) mm
A140 AIR 1	singola	700 ÷ 3.000	200	no
A140 AIR 2	doppia	800 ÷ 3.000	120 + 120	no
A140 AIR A1	singola	700 ÷ 3.000	200	si (max 3.000)
A140 AIR A2	doppia	800 ÷ 3.000	120 + 120	si (max 3.000)

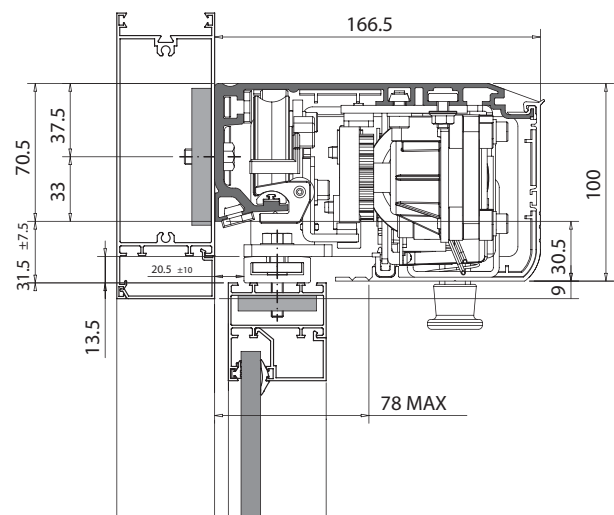
CARATTERISTICHE MECCANICHE

PROFILO DI SOSTEGNO

- In alluminio estruso fornito asolato per regolazione in altezza e larghezza
- Binario di scorrimento in lega speciale di alluminio su guarnizione antivibrante.

CARTER FRONTALE

- Disponibile in alluminio naturale e anodizzato, di altezza 100 mm o 140 mm con forma ad "L"
- Sede d'incernieramento sul profilo di sostegno isolato dallo stesso da supporti antivibrazione (apertura carter mediante rotazione verso l'alto)
- Cavi di sicurezza per evitare cadute del carter ("paracadute")
- "Bloccaggio" carter in apertura mediante appendice / sede a culla
- Profilo carter adattabile sui vari spessori delle ante



FUNZIONI

- Unità di controllo E150 a microprocessore con le schede del blocco, delle batterie e delle fotocellule incorporate
- Alimentatore switching 115/220 Vac
- Morsettiere estraibili
- Programmazione mediante tastiera funzioni SD-KEEPER
- Regolazioni automatiche
 - Determinazioni delle posizioni di aperto e di chiuso
 - Misurazione delle masse e dell'attrito delle ante
 - Scelta della velocità, accelerazioni e decelerazioni ottimali
 - Test della fotocellula
 - Sicurezza antischiacciamento a 150 N
 - Possibilità di regolazione velocità ed esecuzione SET UP direttamente sulla scheda (senza ausilio di programmatori esterni)
- Funzione di RESET
- N. 1 contatti di uscita configurabili
- N. 2 contatti di ingresso di emergenza configurabili
- Funzione interblocco
- Funzione "Gong"
- Funzione "Luci di cortesia"
- Funzione "Chiusura immediata"
- Display LCD per visualizzare gli stati e la diagnostica guasti
- 3 pulsanti per la programmazione base di:
 - velocità apertura e chiusura
 - tempo pausa
 - pausa notte
 - blocco motore
 - gestione batteria
- Porta USB per aggiornamento software

• Per tutti i dettagli sulle caratteristiche, prestazioni e prezzi delle automazioni FAAC, Vi invitiamo a consultare il CATALISTINO PORTE AUTOMATICHE dove troverete anche la lista degli accessori utilizzabili per la personalizzazione dell'automazione.

AUTOMATISMI PER PORTE SCORREVOLI, ANTE SINGOLE E DOPPIE

Le automazioni FAAC serie 930 vengono fornite nella lunghezza e nella configurazione richiesta dal cliente.

La gamma è composta da diversi modelli che si distinguono per l'azionamento di ante singole o doppie e per l'autoportanza o meno delle traverse.



Modello	Anta	Vano passaggio mm	Peso max anta kg	Autoportanza (lungh. traversa) mm
930 NSF1	singola	700 ÷ 3.000	120	no
930 NSF2	doppia	800 ÷ 3.000	80 + 80	no
930 NSFA1	singola	700 ÷ 3.000	120	si (max 3.000)
930 NSFA2	doppia	800 ÷ 3.000	80 + 80	si (max 3.000)

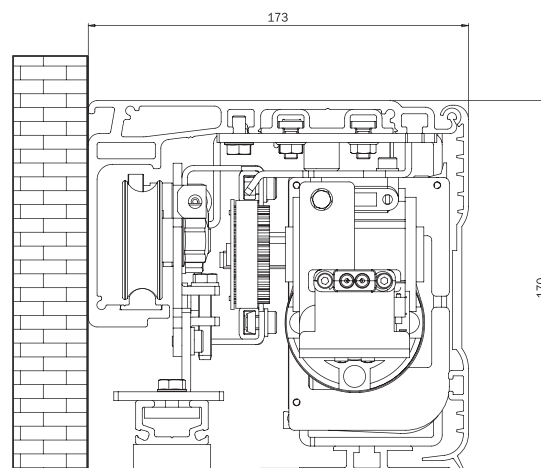
CARATTERISTICHE MECCANICHE

PROFILO DI SOSTEGNO

- In alluminio estruso
- Dimensioni (altezza x profondità) 170 x 173 mm
- Guida di scorrimento in materiale plastico antirumore

CARTER FRONTALE

- Disponibile in alluminio naturale e anodizzato
- Sede d'incernieramento sul profilo di sostegno isolato dallo stesso da supporti in nylon per eliminare possibili vibrazioni (apertura carter mediante rotazione verso l'alto)
- Cavi d'acciaio di sicurezza per evitare cadute del carter ("paracadute")
- Leve di ancoraggio carter (opzionali) per "bloccare" il carter in apertura
- Profilo carter inferiore adattabile sui vari spessori delle ante



FUNZIONI

- Gestione tramite microprocessore
- Morsettiere estraibili
- Programmazione mediante tastiera funzioni SD-KEEPER o personal computer (porta seriale RS 232)
- Regolazioni automatiche
 - Determinazione delle posizioni di aperto e di chiuso
 - Misurazione delle masse e dell'attrito delle ante
 - Scelta della velocità, accelerazioni e decelerazioni ottimali
 - Test della fotocellula
 - Sicurezza antischiacciamento a 150 N
- Possibilità di regolazione velocità ed esecuzione SET UP direttamente sulla scheda (senza ausilio di programmatori esterni)
- Funzione di RESET
- Nr. 3 contatti di uscita configurabili
- Nr. 2 contatti di ingresso di emergenza configurabili
- Funzione interblocco
- Funzione "Gong"
- Funzione "Luce di cortesia"
- Funzione "Passaggio contemporaneo di due utenti"
- Funzione "Chiusura immediata"

- Per tutti i dettagli sulle caratteristiche, prestazioni e prezzi delle automazioni FAAC, Vi invitiamo a consultare il CATALISTINO PORTE AUTOMATICHE dove troverete anche la lista degli accessori utilizzabili per la personalizzazione dell'automazione.

AUTOMATISMI PER PORTE SCORREVOLI, MEDIE-PESANTI, ANTE SINGOLE E DOPPIE, TELESCOPICHE E CON DOPPIO MOTORE

MODELLI: SM - SMA - SMD - SMDA - SMT - SMTA

Le automazioni FAAC SERIE 940 vengono fornite nella lunghezza e nella configurazione richiesta dal cliente.

La gamma è composta da diversi modelli che si distinguono per l'azionamento di ante singole o doppie e per l'autoportanza o meno delle traverse, per la presenza o meno del doppio motore e per l'azionamento di ante telescopiche singole o doppie.



Modello	Anta	Vano passaggio mm	Peso max anta kg	Autoportanza (lung. traversa) mm
940SM1	singola	700 ÷ 3.000	140	no
940SM2	doppia	800 ÷ 3.000	110 + 110	no
940SMA1	singola	700 ÷ 3.000	140	si (max 3.000)
940SMA2	doppia	800 ÷ 3.000	110 + 110	si (max 3.000)
940SMD1	singola	700 ÷ 2.900	250	no
940SMD2	doppia	800 ÷ 3.000	180 + 180	no
940SMDA1	singola	700 ÷ 2.900	250	si (max 3.000)
940SMDA2	doppia	800 ÷ 3.000	180 + 180	si (max 3.000)
940SMT2	singola tel.	1.100 ÷ 3.000	110 + 110	no
940SMT4	doppia tel.	1.400 ÷ 4.000	60 + 60 + 60 + 60	no
940SMTA2	singola tel.	1.100 ÷ 3.000	110 + 110	si (max 3.000)
940SMTA4	doppia tel.	1.400 ÷ 4.000	60 + 60 + 60 + 60	si (max 3.000)

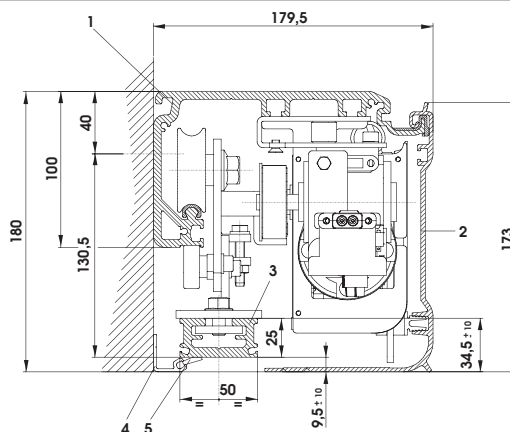
CARATTERISTICHE MECCANICHE

PROFILO DI SOSTEGNO

- In alluminio estruso
- Predisposizione fissaggio sia a parete che a soffitto
- Guida di scorrimento in materiale plastico antirumore integrata sul profilo

CARTER FRONTALE

- Disponibile in alluminio naturale e anodizzato, con forma ad "L"
- Sede d'incernieramento sul profilo di sostegno isolato dallo stesso da supporti antivibrazione (apertura carter mediante rotazione verso l'alto)
- Cavi d'acciaio di sicurezza per evitare cadute del carter ("paracadute")
- "Bloccaggio" carter in apertura mediante appendice / sede a culla
- Profilo carter adattabile sui vari spessori delle ante



FUNZIONI

- Gestione tramite microprocessore
- Morsettiere estraibili
- Programmazione mediante tastiera funzioni SD KEEPER o personal computer (porta seriale RS 232)
- Possibilità di regolazione velocità ed esecuzione SET UP direttamente sulla scheda (senza ausilio di programmatori esterni)
- Possibilità di utilizzo di un selettore funzioni tradizionale
- Regolazioni automatiche
 - Determinazione delle posizioni di aperto e di chiuso
 - Misurazione delle masse e dell'attrito delle ante
- Scelta della velocità, accelerazioni e decelerazioni ottimali
- Test della fotocellula
- Funzione di RESET
- Nr. 3 contatti di uscita configurabili
- Nr. 2 contatti di ingresso di emergenza configurabili
- Funzione interblocco
- Funzione "Gong"
- Funzione "Luce di cortesia"
- Funzione "Passaggio contemporaneo di due utenti"
- Funzione "Chiusura immediata"

- Per tutti i dettagli sulle caratteristiche, prestazioni e prezzi delle automazioni FAAC, Vi invitiamo a consultare il CATALISTINO PORTE AUTOMATICHE dove troverete anche la lista degli accessori utilizzabili per la personalizzazione dell'automazione.

AUTOMATISMO PER PORTE A BATTENTE

Le automazioni FAAC serie 950 BM sono state concepite per applicazioni su porte a battente, singole o doppie e con apertura verso l'interno o verso l'esterno. La presenza della molla garantisce la chiusura della porta anche in caso di mancanza di alimentazione elettrica.



- Automazione elettromeccanica FAAC per porte a battente con motore in corrente continua e molla di richiamo
- Carter di protezione in materiale plastico verniciato color alluminio anodizzato
- Unità di controllo a microprocessore integrata con autodiagnosi e verifica continua su tutte le funzioni della porta
- Installazione sia sull'architrave che sulla porta con apertura verso l'esterno o verso l'interno
- Bracci di azionamento in acciaio inox a spingere e a pattino
- Sicurezza antischiacciamento attiva sia in chiusura che in apertura
- Selettore funzioni integrato nell'operatore con logiche: AUTOMATICO - MANUALE - APERTO
- Autoapprendimento delle posizioni porta "aperta" e "chiusa" e misurazione della massa della porta
- Funzione "COLPO DI CHIUSURA" per garantire la chiusura della porta anche in presenza di forte vento
- Funzione "PUSH and GO" selezionabile
- Funzionamento manuale in caso di mancanza di alimentazione elettrica e richiusura a molla
- Predisposizione per tastiera funzioni KP-CONTROLLER. L'utilizzo dell'unità permette di ottenere le seguenti funzioni:
 - regolazioni velocità apertura e chiusura;
 - regolazione tempo pausa;
 - regolazione ampiezza apertura della porta;
 - selezione delle funzioni operative

MANUALE - APERTO - AUTOMATICO - MONODIREZIONALE - NOTTE

- funzione interblocco;
- versione MASTER-SLAVE per le porte a doppia anta;
- predisposizione per segnalatori di transito acustici o luminosi;
- funzione di autodiagnosi.

DIMENSIONI ANTA

Lunghezza dell'anta (mm)	Peso max dell'anta (kg) braccio articolato a spingere	Peso max dell'anta (kg) braccio a pattino corto	Peso max dell'anta (kg) braccio a pattino standard
700	367	286	-
750	320	249	-
800	281	219	-
850	249	-	194
900	222	-	173
950	199	-	155
1000	180	-	140
1050	163	-	127
1100	149	-	116
1150	136	-	106
1200	125	-	97
1250	115	-	90
1300	107	-	83
1350	99	-	77
1400	92	-	71

