

Automazioni per porte sezionali

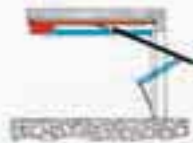
Tipo di installazione

Residenziale	D600	D700HS			
Condominiale		D1000			
Industriale			540	541	541 3PH
attuatore	ELETTROMECCANICO A SOFFITTO	ELETTROMECCANICO A SOFFITTO	ELETTROMECCANICO AD APPLICAZIONE LATERALE	ELETTROMECCANICO AD APPLICAZIONE LATERALE	ELETTROMECCANICO AD APPLICAZIONE LATERALE
dimensioni max porta L x H (m)	3,00 x 3,80 basculante a molle/contrappesi (con adattatore GDA 2400)	3,00 x 3,80 basculante a molle/contrappesi (con adattatore GDA 2400)			
	5,00 x 3,80 sezionali	5,00 x 3,80 sezionali			

Tipi di porte
basculanti/sezionali
automatizzabili con: D600 - D1000 - D700HS - 540 - 541 - 541 3 PH



A CONTRAPPESI
(con adattatore GDA 2400)



GUIDE ORIZZONTALI



DOPPIA LEVA



SEZIONALE
(con braccio ricurvo)

FAAC

Automazioni per
porte sezionali

Attuatore elettromeccanico a traino per porte sezionali, basculanti a molle ed a contrappesi, ad uso residenziale (D600 e D700HS), condominiale (D1000)

Novità

**D700HS (High Speed): velocità fino a 12 m/minuto.
Il doppio rispetto alle automazioni tradizionali!**

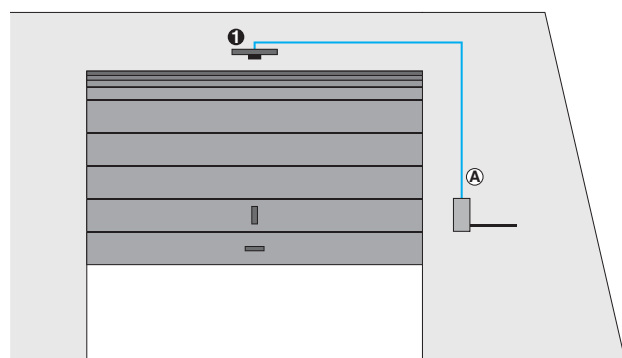
- Irreversibilità antieffrazione: evita l'installazione di serrature e chiavistelli
- Dispositivo di sblocco bi-stabile (brevettato)
- Installazioni conformi alle Direttive Europee grazie al dispositivo antischacciamento. Non richiede l'installazione della costa di sicurezza
- Installazione rapida e semplice grazie al binario premontato e fissaggio dell'automazione senza utensili con innesto a rotazione
- Trasmissione a catena/cinghia
- Rallentamento elettronico di finecorsa regolabile.



DIMENSIONI E CARATTERISTICHE TECNICHE D600 - D700 HS - D1000

	D600	D700HS	D1000
Alimentazione		230 Vac	
Motore elettrico		24 Vdc	
Potenza massima assorbita	220 W	440W	350 W
Forza di spinta	600 N	700N	1000 N
Tipo di utilizzo		continuo	
Ingombro massimo dal soffitto		35 mm	
Lampada di cortesia		230 Vac - 40 W (max)	
Temporizzazione lampada di cortesia		120 sec.	
Velocità standard carrello a vuoto	6,6 m/min	12 m/min	6,6 m/min
Velocità ridotta carrello a vuoto		3,8 m/min	
Velocità carrello in rallentamento	1,3 m/min	2,5 m/min	1,3 m/min
Rumorosità a velocità standard		45 dB(A)	
Lunghezza corsa in rallentamento		variabile da setup	
Dispositivo di sicurezza intrinseco		serie	
Grado di protezione		solo per uso interno (IP20)	
Temperatura ambiente di funzionamento		-20 °C ÷ +55 °C	
Dimensioni (L x P x H) in mm		360 x 200 x 145	

ESEMPIO SCHEMA D'INSTALLAZIONE TIPO



- **(A) Tubazioni a 230V**
■ nr. 1 cavo 2x1,5*T

N.B: Le sezioni dei cavi sono espresse in mm²

Rif	Q.tà	Descrizione materiale	Codice articolo	Prezzo (euro)	Kit
1	1	Attuatore D600	110600	279,00	Non previsto
1	1	Binario unico a catena corsa 2.000 mm	390119	84,00	
	1	Cavo e guaina per sblocco esterno (applicazione alla maniglia esistente)	390488	9,00	cod. art. 10566544 Prezzo (euro): 348,00
1	1	Ricevente XF 433	319006	39,00	
1	1	Trasmittente bicanale XT2 433 SLH	787003	33,00	
TOTALE (IVA ESCLUSA)				444,00	
Adattatore per porte basculanti a contrappeso					
1	1	GDA 2400	390548	109,00	
Braccio per porte sezionali					
1	1	Braccio per porte sezionali	390768	17,00	

Note

ATTENZIONE: La configurazione non comprende i dispositivi di sicurezza (es.: coste di sicurezza attive o passive) che vanno determinati in funzione della "analisi dei rischi" specifica di ogni installazione (Rif.: Norme Europee UNI-EN 12445 e 12453).

- Dal costo indicato sono escluse le spese per l'installazione e per la predisposizione di opere murarie, elettriche e fabbrili.

D600 - D700HS - D 1000

Modello	Frequenza d'utilizzo (cicli/ora)	Apparecchiatura elettronica	Forza max tiro/spinta	Codice articolo	Prezzo (euro)
D600	Uso continuo	E600 incorporata	600 N	110600	279,00
D700HS	Uso continuo	E700HS incorporata	700 N	110602	290,00
D1000	Uso continuo	E1000 incorporata	1000 N	110601	340,00

IMPORTANTE: ad ogni operatore D600, D700 HS e D1000 deve sempre essere abbinato un binario in pezzo singolo o due pezzi con trascinamento a cinghia o catena. **Le confezioni comprendono:** un operatore elettromeccanico con apparecchiatura elettronica e lampada di cortesia temporizzata, accessori per l'installazione, dispositivo di sblocco interno.

APPARECCHIATURE ELETTRONICHE



Scheda elettronica E 600 - E700HS - E1000 incorporata
Caratt. tecniche a pag. 155

ACCESSORI SPECIFICI



Braccio ricurvo per porte sezionali

Codice articolo 390768
Prezzo (euro) 17,00



Adattatore GDA 2400 per porte basculanti a contrappesi di altezza max 2400 mm (si consiglia su attuatore D1000)

Codice articolo 390548
Prezzo (euro) 109,00



Ricevente
XF 868 MHz - XF 433 MHz

Codice XF 868 319007
Prezzo (euro) 39,00
Codice XF 433 319006
Prezzo (euro) 39,00



Lampeggiatore XL 24 L

Codice articolo 410017
Prezzo (euro) 26,50



Supporto centrale binario - fornito di serie con binari in due pezzi

Codice articolo 390765
Prezzo (euro) 36,00

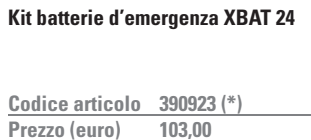


Costa di sicurezza CN 60 E
Caratt. tecniche a pag. 174



Cavo e guaina per sblocco esterno (applicazione alla maniglia esistente)

Codice articolo 390488
Prezzo (euro) 9,00



Kit batterie d'emergenza XBAT 24

Codice articolo 390923 (*)
Prezzo (euro) 103,00

Sblocco esterno a chiave per porte con spessore oltre i 15 mm dal n. 1 al n. 36 (**)

Codici dal 424591001 al 424591036
Prezzo (euro) 36,00

Note (*) Le automazioni D600 - D700 HS - D1000 sono predisposte per l'alloggiamento "a bordo" del kit batterie d'emergenza XBAT24 (optional); **(**)** Per l'installazione è necessario utilizzare anche l'accessorio cavo e guaina per sblocco esterno.

Importante: le schede elett. E600/E700HS/E1000, con la nuova tecnologia sono compatibili solamente con la ricevente XF 433/XF 868. Le automazioni D600 - D700 HS - D1000 possono essere equipaggiate solo con il lampeggiatore XL24L.

IMPIEGO OPERATORI D600 - D700HS - D1000

Binario	Dimensioni max porta l x h (m)	Dimensioni max porta sezionale l x h (m)	Lunghezza binario (mm)	Max corsa carrello (mm)	Codice articolo	Prezzo (euro)
Unico a catena	3,00 x 2,15	5,00 x 2,02	2400	2020	390119	84,00
Unico a catena	3,00 x 2,60	5,00 x 2,62	3000	2620	390125	95,00
Unico a catena	3,00 x 3,20	5,00 x 3,20	3600	3200	390131	105,00
Unico a catena	3,00 x 3,80	5,00 x 3,80	4200	3800	390138	121,00
Due pezzi a catena	3,00 x 2,60	5,00 x 2,62	3000	2620	390225	111,00
Due pezzi a catena	3,00 x 3,20	5,00 x 3,20	3600	3200	390231	122,00
Due pezzi a catena	3,00 x 3,80	5,00 x 3,80	4200	3800	390238	137,00
Unico a cinghia	3,00 x 2,15	5,00 x 2,02	2400	2020	390120	129,00
Unico a cinghia	3,00 x 2,60	5,00 x 2,62	3000	2620	390126	139,00
Unico a cinghia	3,00 x 3,20	5,00 x 3,20	3600	3200	390132	153,00
Unico a cinghia	3,00 x 3,80	5,00 x 3,80	4200	3800	390139	172,00
Due pezzi a cinghia	3,00 x 2,60	5,00 x 2,62	3000	2620	390226	153,00
Due pezzi a cinghia	3,00 x 3,20	5,00 x 3,20	3600	3200	390232	164,00
Due pezzi a cinghia	3,00 x 3,80	5,00 x 3,80	4200	3800	390239	188,00

ALTRI ACCESSORI



Pulsanti a chiave
pag. 167



Fotocellule e Colonnelle
pag. 171



Dispositivi di sicurezza
pag. 174



Lampeggiatori
pag. 175



Trasmittenti
pag. 164



Accessori vari
pag. 176

Per i relativi ricambi vedi pag. 270-272

Motoriduttori per porte sezionali industriali

(con scheda elettronica incorporata)



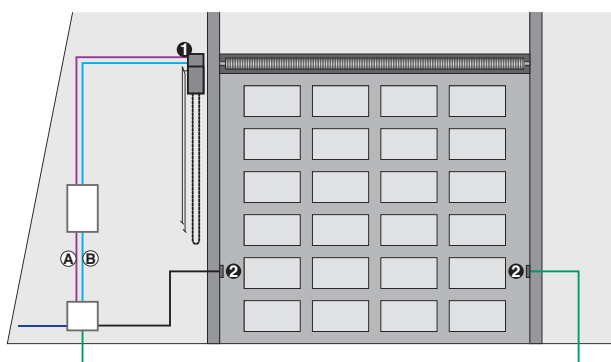
CE

- Ideali per applicazioni industriali con comando "a uomo presente"
- 2 tipi di applicazioni: con trasmissione diretta sull'albero portamolle oppure indiretta tramite rinvio catena (in caso di spazi laterali ridotti o albero della porta troppo corto)
- Irreversibilità del motoriduttore. In caso di mancanza tensione: azionamento manuale della porta tramite dispositivo di sblocco rapido a cordino oppure (540 V) tramite verricello a catena.

DIMENSIONI E CARATTERISTICHE TECNICHE 540

Alimentazione	230 Vac (+6% -10%) 50 (60) Hz	Coppia nominale all'albero	50 Nm
Motore elettrico	asincrono monofase 1450 rpm	Giri max presa di moto	24
Potenza max assorbita	800 W	Grado di protezione	IP54
Corrente assorbita	3,5 A	Temperatura ambiente di funzionamento	-20°C ÷ +55°C
Condensatore di spunto	20 µF	Peso max del motoriduttore	14 Kg
Velocità di rotazione	23 giri/min	Tipo olio	FAAC HP OIL
Termoprotezione avvolgimento	140°C	Quantità olio	0,9 l
Frequenza d'utilizzo	40% S3	Dimensioni (L x P x H) in mm	92 x 376 x 266
Presa di moto	albero passante diam. 25,4 mm (1")		

ESEMPIO SCHEMA D'INSTALLAZIONE TIPO



■ (A) Tubazioni a bassa tensione

- nr. 2 cavi 2x0,75
- nr. 1 cavo 3x0,75
- nr. 1 cavo 2x0,75

■ (B) Tubazioni potenza (230V)

- nr. 1 cavo 2x1,5+T

N.B.: Le sezioni dei cavi sono espresse in mm²

Rif	Q.tà	Descrizione materiale	Codice articolo	Prezzo (euro)	Kit
1	1	Motoriduttore 540 V BPR con finecorsa e scheda elettronica integrata	109511	737,00	Non previsto
1	1	Ricevente RP 433 SLH	787824	48,00	
1	1	Trasmittente bicanale XT2 433 SLH	787003	33,00	
2	1	Coppia di fotocellule SAFEBEAM	785165	54,00	
TOTALE (IVA ESCLUSA)				872,00	

Note

ATTENZIONE: La configurazione non comprende i dispositivi di sicurezza (es.: coste di sicurezza attive o passive) che vanno determinati in funzione della "analisi dei rischi" specifica di ogni installazione (Rif.: Norme Europee UNI-EN 12445 e 12453).

• Dal costo indicato sono escluse le spese per l'installazione e per la predisposizione di opere murarie, elettriche e fabbrili.

540

Modello	Impiego		Apparecchiatura elettronica	Codice articolo	Prezzo (euro)
	Applicazioni	Frequenza d'utilizzo (%)			
540	Vedere grafico (*)	40 (S3)	540 BT incorporata	109541	697,00
540 X	Vedere grafico (*)	40 (S3)	540 BT incorporata	109530	750,00
540 V	Vedere grafico (*)	40 (S3)	540 BT incorporata	109540	789,00
540 BPR	Vedere grafico (*)	40 (S3)	540 BPR incorporata	109511	737,00
540 X BPR	Vedere grafico (*)	40 (S3)	540 BPR incorporata	109513	789,00
540 V BPR	Vedere grafico (*)	40 (S3)	540 BPR incorporata	109512	830,00

La confezione 540 (540 BPR) comprende: un motoriduttore con finecorsa e scheda elettronica 540 BT (540 BPR) integrata, piastra di fissaggio, dispositivo di sblocco d'emergenza "a cordino" (**).

La confezione 540 V (540 V BPR) comprende: un motoriduttore con finecorsa e scheda elettronica 540 BT (540 BPR) integrata, piastra di fissaggio, dispositivo di sblocco d'emergenza "a cordino" (**), dispositivo di movimentazione manuale "a catena" (verricello) (**).

La confezione 540 X (540 X BPR) comprende: un motoriduttore con finecorsa e scheda elettronica 540 BT (540 BPR) integrata, piastra di fissaggio, dispositivo di movimentazione manuale "a catena" (verricello) (**).

APPARECCHIATURE ELETTRONICHE



Scheda elettronica 540 BT incorporata
Caratt. tecniche a pag. 155



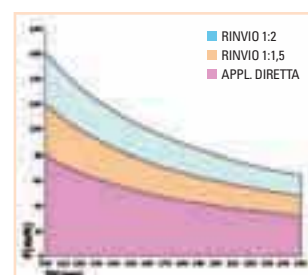
Scheda elettronica 540 BPR incorporata
Caratt. tecniche a pag. 156

ACCESSORI SPECIFICI



Piastra di fissaggio per regolazione tridimensionale

Codice articolo 390721
Prezzo (euro) 22,00



LEGENDA:
F= FORZA MAX NECESSARIA ALLA MOVIMENTAZIONE MANUALE DELLA PORTA
Dd= DIAMETRO DEL TAMBURO AVVOLGIFIUNI

(*) GRAFICO - CAMPI DI APPLICAZIONE

Per valutare la corretta applicazione dell'automazione rilevare la forza necessaria per sollevare la porta (valore rilevabile anche sulla documentazione della porta stessa) e il diametro del tamburo avvolgifiuni. Il grafico consentirà di determinare la possibile applicazione del motoriduttore e la necessità di utilizzo di un kit rinvio applicazione fuori asse (vedere accessori specifici per 540).



Il Kit rinvio applicazioni "Fuori asse" R. 1:1,5 (*) comprende:

- Piastra di fissaggio del motoriduttore comprensiva di sistema di regolazione tensione a catena
- Pignone Z20 con albero per installazione sul motoriduttore
- Pignone Z30 con albero per installazione sull'albero del portone sezionale
- Catena di rinvio

Codice articolo 390744
Prezzo (euro) 170,00



Il Kit rinvio applicazioni "Fuori asse" R. 1:2,0 (*) comprende:

- Piastra di fissaggio del motoriduttore comprensiva di sistema di regolazione tensione a catena
- Pignone Z20 con albero per installazione sul motoriduttore
- Pignone Z40 con albero per installazione sull'albero del portone sezionale
- Catena di rinvio

Codice articolo 390745
Prezzo (euro) 170,00



Pulsantiera XB300

Codice articolo 402500
Prezzo (euro) 45,00

Prolunga sblocco rapido per installazioni fino ad 8 m

Codice articolo 390719
Prezzo (euro) 5,00



Prolunga verricello a catena per installazioni fino ad 8 m

Codice articolo 390720
Prezzo (euro) 25,00

Note

- (***) Per installazione del motoriduttore ad altezze fino a 4 m. Per altezze superiori vedere sopra Accessori specifici.

ALTRI ACCESSORI



Pulsanti a chiave
pag. 167



Fotocellule e Colonnelle
pag. 171



Dispositivi di sicurezza
pag. 174



Lampeggiatori
pag. 175



Trasmittenti
pag. 164



Accessori vari
pag. 176

Per i relativi ricambi vedi pag. 270-272

Motoriduttori per porte sezionali industriali

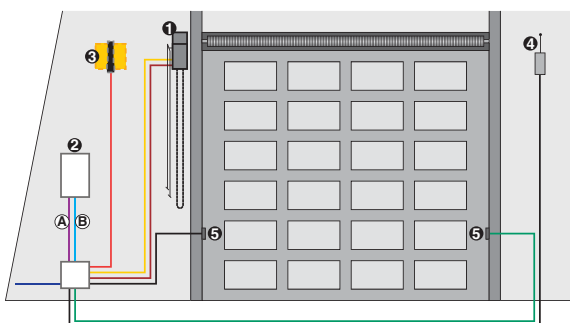


- Ideali per applicazioni industriali con comando "a logiche automatiche/semiautomatiche" con apparecchiatura "remota"
- 2 tipi di applicazioni: con trasmissione diretta sull'albero portamolle oppure indiretta tramite rinvio catena (in caso di spazi laterali ridotti o albero della porta troppo corto)
- Irreversibilità del motoriduttore. In caso di mancanza tensione: azionamento manuale della porta tramite dispositivo di sblocco rapido a cordino oppure (541 V) tramite verricello a catena.

DIMENSIONI E CARATTERISTICHE TECNICHE 541

Alimentazione	230 Vac (+6% -10%) 50 (60) Hz	Coppia nominale all'albero	50 Nm
Motore elettrico	asincrono monofase 1450 rpm	Giri max presa di moto	24
Potenza max assorbita	800 W	Grado di protezione	IP54
Corrente assorbita	3,5 A	Temperatura ambiente di funzionamento	-20°C ÷ +55°C
Condensatore di spunto	20 µF	Peso max del motoriduttore	14 Kg
Velocità di rotazione	23 giri/min	Tipo olio	FAAC HP OIL
Termoprotezione avvolgimento	140°C	Quantità olio	0,9 l
Frequenza d'utilizzo	40% S3	Dimensioni (L x P x H) in mm	92 x 376 x 266
Presa di moto	albero passante diam. 25,4 mm (1")		

ESEMPIO SCHEMA D'INSTALLAZIONE TIPO



■ (A) Tubazioni a bassa tensione

- nr. 2 cavi 3x0,5
- nr. 1 cavo 2x0,5
- nr. 1 cavo 6x0,5

■ (B) Tubazioni potenza (230V)

- nr. 1 cavo 3x1,5+T
- nr. 1 cavo 2x1,5+T
- nr. 1 cavo 2x1,5

N.B.: Le sezioni dei cavi sono espresse in mm²

Rif	Q.tà	Descrizione materiale	Codice articolo	Prezzo (euro)	Kit
1	1	Motoriduttore 541 V con encoder integrato	109542	763,00	Non previsto
2	1	Scheda elettronica 578 D	790922	215,00	
	1	Contenitore mod. E	720119	19,00	
4	1	Ricevente RP 433 SLH	787824	48,00	
	1	Trasmittente bicanale XT2 433 SLH	787003	33,00	
3	1	Lampeggiatore FAAC LAMP	410001	42,00	
5	1	Coppia di fotocellule PHOTOBEAM	785163	72,00	
TOTALE (IVA ESCLUSA)				1.192,00	

Note

ATTENZIONE: La configurazione non comprende i dispositivi di sicurezza (es.: coste di sicurezza attive o passive) che vanno determinati in funzione della "analisi dei rischi" specifica di ogni installazione (Rif.: Norme Europee UNI-EN 12445 e 12453).

- Dal costo indicato sono escluse le spese per l'installazione e per la predisposizione di opere murarie, elettriche e fabbrili.

541

Modello	Impiego		Apparecchiatura elettronica	Codice articolo	Prezzo (euro)
	Applicazioni	Frequenza d'utilizzo (%)			
541	Vedere grafico (*)	40 (S3)	Non compresa	109543	669,00
541 X	Vedere grafico (*)	40 (S3)	Non compresa	109532	723,00
541 V	Vedere grafico (*)	40 (S3)	Non compresa	109542	763,00

La confezione 541 comprende: un motoriduttore con finecorsa ed encoder integrato, piastra di fissaggio, dispositivo di sblocco d'emergenza "a cordino" (**).

La confezione 541 V comprende: un motoriduttore con finecorsa ed encoder integrato, piastra di fissaggio, dispositivo di sblocco d'emergenza "a cordino" (**), dispositivo di movimentazione manuale "a catena" (verricello) (**).

La confezione 541 X comprende: un motoriduttore con finecorsa ed encoder integrato, piastra di fissaggio, dispositivo di movimentazione manuale "a catena" (verricello) (**).

APPARECCHIATURE ELETTRONICHE



Unità elettronica EB 578 D (comprende scheda 578D, contenitore, sezionatore, pulsantiera di comando e chiave di attivazione)

Codice articolo 402501
Prezzo (euro) 356,00



Scheda elettronica 578 D
Caratt. tecniche a pag. 153

Codice articolo 790922
Prezzo (euro) 215,00



Contenitore mod. E
per schede elettroniche

Codice articolo 720119
Prezzo (euro) 19,00



Contenitore mod. L
per schede elettroniche

Codice articolo 720118
Prezzo (euro) 28,50

ACCESSORI SPECIFICI



Contenitore mod. LM per centralina oleodinamica 750 o schede elettroniche

Codice articolo 720309
Prezzo (euro) 44,00



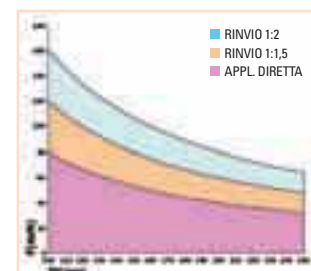
Kit rinvio applicazioni "Fuori asse"
R. 1:1,5 (*)

Codice articolo 390744
Prezzo (euro) 170,00



Kit rinvio applicazioni "Fuori asse"
R. 1:2,0 (*)

Codice articolo 390745
Prezzo (euro) 170,00



LEGENDA:
F= FORZA MAX NECESSARIA ALLA MOVIMENTAZIONE MANUALE DELLA PORTA
DI= DIAMETRO DEL TAMBURO AVVOLGIFUNI

(*) GRAFICO - CAMPI DI APPLICAZIONE
Per valutare la corretta applicazione dell'automazione rilevare la forza necessaria per sollevare la porta (valore rilevabile anche sulla documentazione della porta stessa) e il diametro del tamburo avvolgifuni. Il grafico consentirà di determinare la possibile applicazione del motoriduttore e la necessità di utilizzo di un kit rinvio applicazione fuori asse (vedere accessori specifici per 541).



Piastra di fissaggio per regolazione tridimensionale

Codice articolo 390721
Prezzo (euro) 22,00



Prolunga sblocco rapido per installazioni fino ad 8 m

Codice articolo 390719
Prezzo (euro) 5,00



Prolunga verricello a catena per installazioni fino ad 8 m

Codice articolo 390720
Prezzo (euro) 25,00

Note ()** Per installazione del motoriduttore ad altezze fino a 4 m. Per altezze superiori vedere Accessori specifici per 541.

ALTRI ACCESSORI



Pulsanti a chiave
pag. 167



Fotocellule e Colonnette
pag. 171



Dispositivi di sicurezza
pag. 174



Lampeggiatori
pag. 175



Trasmittenti
pag. 164



Accessori vari
pag. 176

Per i relativi ricambi vedi pag. 270-272

Motoriduttori per porte sezionali industriali (con scheda elettronica "remota")



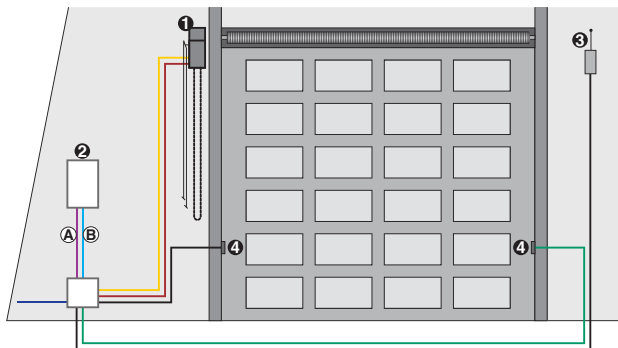
CE

- Ideali per applicazioni industriali con comando "a logiche automatiche/semi-automatiche" con apparecchiatura "remota"
- Portata 70 Nm
- 2 tipi di applicazioni: con trasmissione diretta sull'albero portamolle oppure indiretta tramite rinvio catena (in caso di spazi laterali ridotti o albero della porta troppo corto)
- Irreversibilità del motoriduttore. In caso di mancanza tensione: azionamento manuale della porta tramite dispositivo di sblocco rapido a cordino oppure (541 V 3 PH) tramite verricello a catena.

DIMENSIONI E CARATTERISTICHE TECNICHE 541 - 3PH

Alimentazione	400 Vac (+6% -10%) 50 (60) Hz	Coppia nominale all'albero	70 Nm
Motore elettrico	asincrono trifase 1450 rpm	Giri max presa di moto	24
Potenza max assorbita	720 W	Grado di protezione	IP54
Corrente assorbita	1,1 A	Temperatura ambiente di funzionamento	-20°C ÷ +55°C
Velocità di rotazione	24 giri/min	Peso max del motoriduttore	14 Kg
Termoprotezione avvolgimento	140°C	Tipo olio	FAAC HP OIL
Frequenza d'utilizzo	60% S3	Quantità olio	0,9 l
Presa di moto	albero passante diam. 25,4 mm (1")	Dimensioni (L x P x H) in mm	92 x 376 x 266

ESEMPIO SCHEMA D'INSTALLAZIONE TIPO



■ (A) Tubazioni a bassa tensione

- nr. 2 cavi 2x0,75
- nr. 1 cavo 3x0,75
- nr. 1 cavo 2x0,75

■ (B) Tubazioni potenza (230V)

- nr. 1 cavo 2x1,5+T

N.B: Le sezioni dei cavi sono espresse in mm²

Rif	Q.tà	Descrizione materiale	Codice articolo	Prezzo (euro)	Kit
1	1	Motoriduttore 541 V 3 PH con encoder integrati	109550	789,00	Non previsto
2	1	Unità elettronica EB540 BPR 3PH	402502	288,00	
3	1	Ricevente RP 433 SLH	787824	48,00	
	1	Trasmittente bicanale XT2 433 SLH	787003	33,00	
4	1	Coppia di fotocellule PHOTOBEAM	785163	72,00	
TOTALE (IVA ESCLUSA)				1.230,00	

Note

ATTENZIONE: La configurazione non comprende i dispositivi di sicurezza (es.: coste di sicurezza attive o passive) che vanno determinati in funzione della "analisi dei rischi" specifica di ogni installazione (Rif.: Norme Europee UNI-EN 12445 e 12453).

- Dal costo indicato sono escluse le spese per l'installazione e per la predisposizione di opere murarie, elettriche e fabbrili.

541 - 3 PH

Modello	Impiego		Apparecchiatura elettronica	Codice articolo	Prezzo (euro)
	Applicazioni	Frequenza d'utilizzo (%)			
541 3PH	Vedere grafico (*)	60 (S3)	Non compresa	109549	698,00
541 X 3PH	Vedere grafico (*)	60 (S3)	Non compresa	109520	750,00
541 V 3PH	Vedere grafico (*)	60 (S3)	Non compresa	109550	789,00

La confezione 541 3PH comprende: un motoriduttore con finecorsa, piastra di fissaggio, dispositivo di sblocco d'emergenza "a cordino" (**).

La confezione 541 V 3PH comprende: un motoriduttore con finecorsa, piastra di fissaggio, dispositivo di sblocco d'emergenza "a cordino" (**), dispositivo di movimentazione manuale "a catena" (verricello) (**).

La confezione 541 X 3PH comprende: un motoriduttore con finecorsa, piastra di fissaggio, dispositivo di movimentazione manuale "a catena" (verricello) (**).

APPARECCHIATURE ELETTRONICHE



Unità elettronica EB 540 BPR 3PH
(comprende scheda 540 BPR, contenitore, sezionatore, teleruttori, pulsantiera di comando e chiave di attivazione)

Codice articolo 402502
Prezzo (euro) 288,00



Unità elettronica EB 578 D 3PH
(comprende scheda 578 D, contenitore, sezionatore, teleruttori, pulsantiera di comando e chiave di attivazione)

Codice articolo 402504
Prezzo (euro) 421,00

ACCESSORI SPECIFICI



Kit rinvio applicazioni "Fuori asse" R. 1:1,5 (*)

Codice articolo 390744
Prezzo (euro) 170,00



Kit rinvio applicazioni "Fuori asse" R. 1:2,0 (*)

Codice articolo 390745
Prezzo (euro) 170,00



Piastra di fissaggio per regolazione tridimensionale

Codice articolo 390721
Prezzo (euro) 22,00



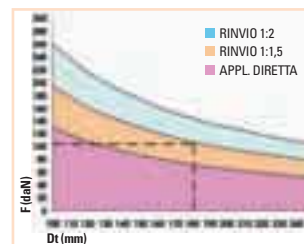
Prolunga sblocco rapido per installazioni fino ad 8 m

Codice articolo 390719
Prezzo (euro) 5,00



Prolunga verricello a catena per installazioni fino ad 8 m

Codice articolo 390720
Prezzo (euro) 25,00



LEGENDA:
F= FORZA MAX NECESSARIA ALLA MOVIMENTAZIONE MANUALE DELLA PORTA
Dt= DIAMETRO DEL TAMBURO AVVOLGIFUNI

(*) GRAFICO - CAMPI DI APPLICAZIONE

Il grafico indica con quale tipo di applicazione si può installare il 541 3PH considerando la forza massima necessaria per muovere manualmente la porta F, espressa in daN (1daN = forza necessaria per sollevare 1,02 kg), ed il diametro del tamburo avvolgifuni Dt, espresso in millimetri. Se ad esempio si ha una porta che può essere movimentata con una forza di 108 daN ed il tamburo ha un diametro di 180 mm, occorre installare il 541 3PH con rinvio a catena 1:1,5.

N.B. La forza F può essere misurata con un dinamometro. Essa non ha una relazione diretta con il peso della porta, bensì con il suo bilanciamento.

Note ()** Per installazione del motoriduttore ad altezze fino a 4m. Per altezze superiori vedere Accessori specifici per 541 3PH.

ALTRI ACCESSORI



Pulsanti a chiave
pag. 167



Fotocellule e Colonnelle
pag. 171



Dispositivi di sicurezza
pag. 174



Lampeggiatori
pag. 175



Trasmittenti
pag. 164



Accessori vari
pag. 176

Per i relativi ricambi vedi pag. 270-272