

# VIZIO - MALÌ

piantana

piantane  
pedestals



## Vizio Piantana / Malì Piantana

Serie di apparecchi per montaggio a piantana.

Il corpo è in lamiera d'acciaio calandrata con asolatura trasversale.

La base in lamiera d'acciaio e tubo di acciaio trafilato (art. 493) oppure con stelo tubolare quadro (art. 507)

Verniciatura con polveri epossidiche

Per lampade fluorescenti compatte PL  
(solo su art. 507 possibilità alogenuri metallici)

Range of pedestal mounting light fittings.

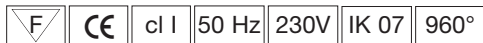
The housing is in curved steel sheet with cut outs.

Steel base with steel tube (art. 493) or with square steel stem (art. 507)

Painting in epoxy powder white

For PL compact fluorescent lamps  
(only for art. 507 available metal halyde too)





Serie di apparecchi per montaggio a piantana.

Range of pedestal mounting light fittings.

Emissione: indiretta - parzialmente diretta

Light emission: indirect - partial direct

Cablaggi: CAE (con alimentatore elettronico) - DIM (con alimentatore elettronico dimmerabile) - DALI (con alimentatore dimmerabile dali)

Wiring: CAE (with high frequency ballast) - DIM (dimming high frequency ballast) - DALI (DALI dimming high frequency ballast)

Colori disponibili:

- 01 bianco RAL 9016
- 05 grigio RAL 9006

Available colours:

- 01 white RAL 9016
- 05 gray RAL 9006

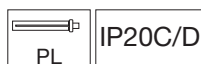
A richiesta per tutti i modelli:

- chiusura superiore in policarbonato trasparente CK
- verniciatura diversa dallo standard
- sensori di presenza
- dimmer automatici

On request for all type:

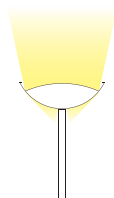
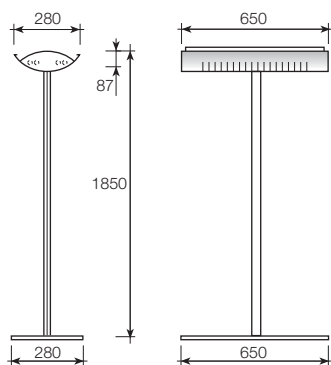
- transparent polycarbonate diffuser for up-lighting CK
- painting in different colours
- sensors of presence
- automatic dimmer system

cod. 493 Vizio Piantana AM

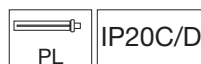


Articolo Code	Potenza Power (Watt)	Attacco Pin	Peso Weight (Kg)
•• 493/25/ *	2x55	2G11	14,0
•• 493/31/ *	3x55	2G11	14,5

- \* = tipo di cablaggio - wiring type (CAE - DIM - DALI)
- = codice consegna (pag. 8) - delivery code (pag. 8)

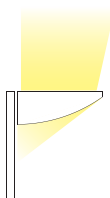
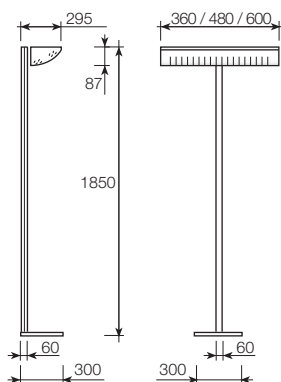


cod. 507 Mali Piantana AM



Articolo Code	Potenza Power (Watt)	Attacco Pin	Peso Weight (Kg)
•• 507/23/ *	2x36	2G11	12,5
•• 507/25/ *	2x55	2G11	13,0
•• 507/JM70/ *	1x70	Rx7s	13,5
•• 507/JM150/ *	1x150	Rx7s	13,5

- \* = tipo di cablaggio - wiring type (CAE - DIM - DALI)
- = codice consegna (pag. 8) - delivery code (pag. 8)



# UTILE

piantane  
pedestals



## Utile

Serie di apparecchi per montaggio a piantana.

Dall'unione di alluminio e acciaio nasce UTILE, apparecchio per montaggio a piantana ad emissione diretta-indiretta.

Grazie alla versatilità del prodotto è possibile personalizzare le piantane in base alle esigenze dell'utilizzatore mediante l'installazione di sensori di presenza, sistemi di dimmerazione automatica, verniciature diverse dallo standard, ecc.

Per lampade fluorescenti compatte PL.

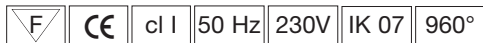
Range of pedestal mounting light fittings.

From the marriage of aluminium and steel UTILE is born: stand mounting luminaire with both direct and indirect emission.

Thanks to the versatility of the product, you can customize them according to the needs of the user through the installation of sensors of presence, automatic dimming systems, different from the standard paint, etc..

For PL compact fluorescent.





Serie di apparecchi per montaggio a piantana.

Range of pedestal mounting light fittings.

Emissione: diretta / indiretta

Light emission: direct / indirect

Cablaggi: CAE (con alimentatore elettronico) - DIM (con alimentatore elettronico dimmerabile)

Wiring: CAE (with high frequency ballast) - DIM (dimming high frequency ballast)

Colori disponibili:

- 01 bianco RAL 9016
- 05 grigio RAL 9006

Available colours:

- 01 white RAL 9016
- 05 gray RAL 9006

A richiesta per tutti i modelli:

- verniciatura diversa dallo standard
- sensori di presenza
- dimmer automatici

On request for all type:

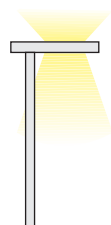
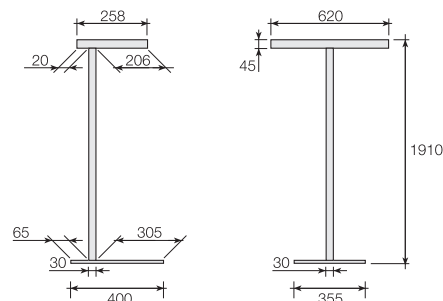
- painting in different colours
- sensors of presence
- automatic dimmer system

cod. **UT521** Utile 2x



Articolo Code	Potenza Power (Watt)	Attacco Pin	Peso Weight (Kg)
•• UT52124/C/ *	2x40	2G11	-
•• UT52125/C/ *	2x55	2G11	-
•• UT52124/R/ *	2x40	2G11	-
•• UT52125/R/ *	2x55	2G11	-

- \* = tipo di cablaggio - wiring type (CAE - DIM)
- = codice consegna (pag. 8) - delivery code (pag. 8)
- C = schermo microprismato a bassa luminanza microprism screen low luminance
- R = schermo microforato a bassa luminanza microperforated screen low luminance

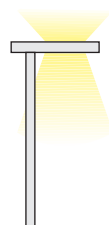
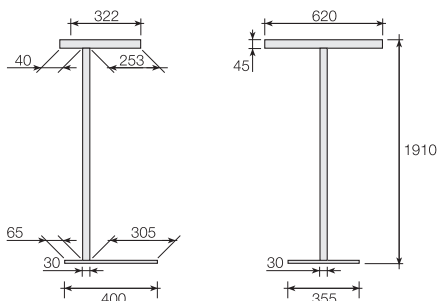


cod. **UT531** Utile 3x

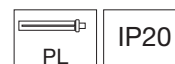


Articolo Code	Potenza Power (Watt)	Attacco Pin	Peso Weight (Kg)
•• UT53129/C/ *	3x40	2G11	-
•• UT53131/C/ *	3x55	2G11	-
•• UT53129/R/ *	3x40	2G11	-
•• UT53131/R/ *	3x55	2G11	-

- \* = tipo di cablaggio - wiring type (CAE - DIM)
- = codice consegna (pag. 8) - delivery code (pag. 8)
- C = schermo microprismato a bassa luminanza microprism screen low luminance
- R = schermo microforato a bassa luminanza microperforated screen low luminance



cod. **UT541** Utile 4x



Articolo Code	Potenza Power (Watt)	Attacco Pin	Peso Weight (Kg)
•• UT54136/C/ *	4x40	2G11	-
•• UT54137/C/ *	4x55	2G11	-
•• UT54136/R/ *	4x40	2G11	-
•• UT54137/R/ *	4x55	2G11	-

- \* = tipo di cablaggio - wiring type (CAE - DIM)
- = codice consegna (pag. 8) - delivery code (pag. 8)
- C = schermo microprismato a bassa luminanza microprism screen low luminance
- R = schermo microforato a bassa luminanza microperforated screen low luminance

