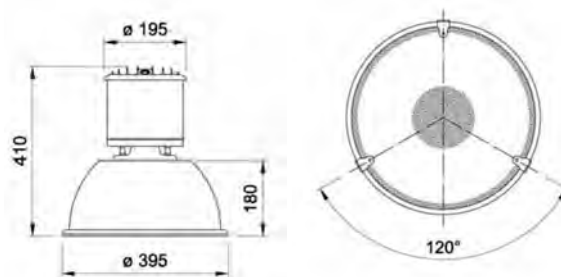




LUNIS

- Corpo: Estrusione di alluminio, verniciato con polveri epossidiche di colore nero.
- Riflettore: In alluminio anodizzato e brillantato. Con ganci. In acciaio inox. Può essere fissato un vetro di protezione.
- Alimentazione: 230v; 50 Hz.
- Normativa: Vano lampada IP20, Vano lampada + articolo NX 5401, IP 55; Vano elettrico IP23; CEI 34-21; IEC 598.

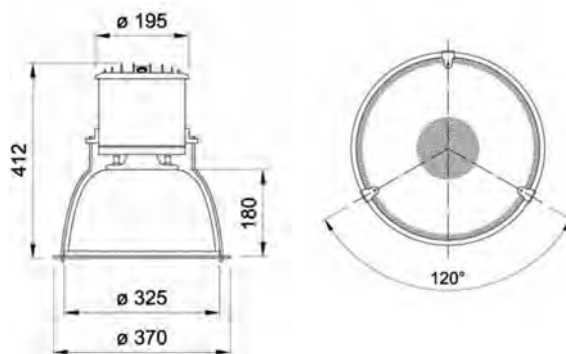
Codice	descrizione	lamp	Peso Kg
NX5427	LUNIS E27 EMPTY	E27	3,90
NX5431	LUNIS 70 W HPS C/W Control Gear W/O Ignitor	E27	6,10
NX5433	LUNIS 70 W HPS C/W Control Gear	E27	6,05
NX5441	LUNIS 70 W MBI C/W Control Gear	E27	6,10
NX5442	LUNIS 100 W MBI C/W Control Gear	E27	6,30
NX5443	LUNIS 150 W MBI C/W Control Gear	E27	7,10
NX5471	LUNIS 80 W MBF C/W Control Gear	E27	6,05
NX5473	LUNIS 125 W MBF C/W Control Gear	E27	6,20
NX5446	LUNIS 80 - 125 W MBF C/W Control Gear	E27	6,20
NX5401	LUNIS Tempered Glass		1,80



LUNET

- Corpo: Estrusione di alluminio, verniciato a polveri epossidiche di colore nero.
- Riflettore: In iniezione di policarbonato V2, completamente prismaticizzato per una migliore efficienza luminosa.
- Alimentazione: 230V; 50Hz.
- Normativa: IP55 Vano Lampada; IP23 Vano Elettrico; CEI 34-21; IEC 598.

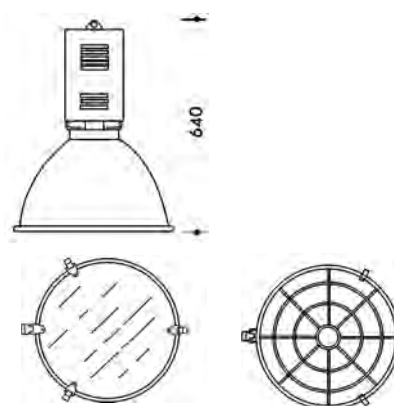
codice	descrizione	lamp	Peso Kg
NX5470	LUNET E27 EMPTY	E27	3,90
NX5472	LUNET 70 W HPS C/W Control Gear W/O Ignitor	E27	6,10
NX5474	LUNET 70 W HPS C/W Control Gear	E27	6,05
NX5475	LUNET 75 W MBI C/W Control Gear	E27	6,10
NX5479	LUNET 100 W MBI C/W Control Gear	E27	6,30
NX5476	LUNET 150 W MBI C/W Control Gear	E27	7,10
NX5477	LUNET 80 W MBF C/W Control Gear	E27	6,05
NX5478	LUNET 125 W MBF C/W Control Gear	E27	6,20
NX5480	LUNET 80 - 125 W MBF C/W Control Gear	E27	6,20



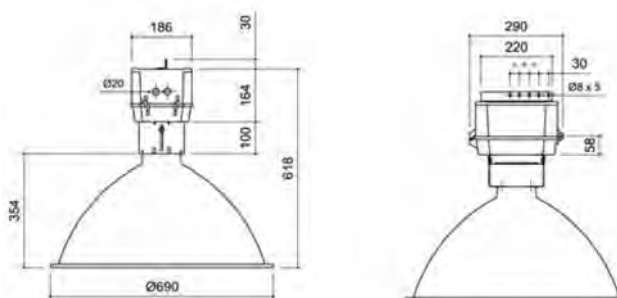


POLAR

codice			peso Kg			
Alu Liscio	Alu Sfaccet	Policarb	descrizione	lamp	Alu	Policarb.
NX5025	NX5028	NX5027	POLAR E40 EMPTY	E40	4,20	5,80
NX502527	NX502827	NX502727	POLAR E27 EMPTY	E27	4,20	5,80
NX5032	NX5035	NX5034	POLAR 150 W HPS	E40	7,30	8,90
NX5042	NX5045	NX5044	POLAR 250 W HPS	E40	8,10	9,70
NX5062	NX5065	NX5064	POLAR 400 W HPS	E40	9,70	11,30
NX5051	NX5055	NX5054	POLAR 250 W MBI	E40	7,90	9,50
NX5086	NX5075	NX5108	POLAR 400 W MBI	E40	10,10	11,70
NX5072	NX5095	NX5094	POLAR 250 W MBF	E40	7,40	9,00
NX5082	NX5025	NX5025	POLAR 400 W MBF	E40	8,30	9,90
NX5001			VETRO (no su Riflettore PC)	E40		2,20
NX5002			RETE DI PROTEZIONE(no su Riflettore PC)	E40		1,30
NX50021			RETE DI PROTEZIONE+ GANCI	E40		1,50
NX5003			COPPA POLICARBONATO (solo con rifl sfaccettato)	E40		1,70



Corpo: E' formato da due corpi di lamiera zincata e da due parti in policarbonato per accesso ai cavi.
 Riflettore: In alluminio anodizzato e briliantato. All'interno una scala variabile alloggia il portalampade.
 Alimentazione: 230v - 240v; 50 Hz.
 Normativa: Vano Lampada IP 20, Vano lampada + articolo NX5001 IP 55; Vano elettrico IP 20; CEI 34-21; IEC 598



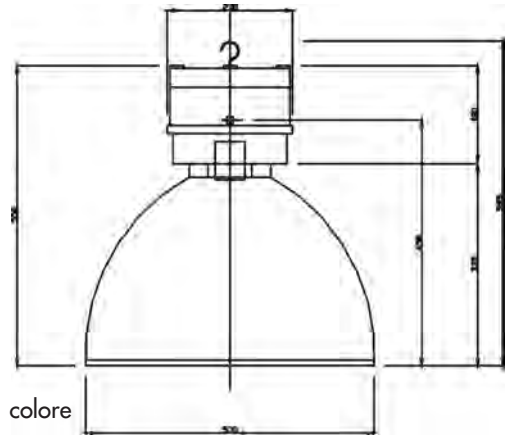
codice		descrizione		lamp	Peso kg
NX5026		POLAR 1000 W Vuoto	E40		10,50
NX5033		POLAR 1000 W MBI	E40		16,60
NX5043		POLAR 1000 W HPS	E40		16,60
NX5005		POLAR 1000 W Tempereted Glass			2,70

POLAR 1000

Corpo: Formato da due corpi di lamiera zincata e due parti in policarbonato per l'accesso dei cavi.
 Riflettore: In iniezione di policarbonato V2, completamente prismatizzato per una migliore efficienza luminosa. Può essere fissato un vetro temperato di protezione per raggiungere nel vano lampada il grado di protezione IP65.
 Alimentazione: 230V ; 50Hz . L'entrata cavi è provvista da un pressacavo PG 13,5.
 Normativa: Vano Lampada IP 20, Vano lampada + articolo NX5005 IP 55 ; vano elettrico IP 20; CEI 34-21; IEC 598



codice	descrizione	lamp	Peso kg
NX5600	PREMIUS	E40	4,20
NX5601	PREMIUS 150 W HPS	E40	7,30
NX5602	PREMIUS 250 W HPS	E40	8,10
NX5603	PREMIUS 400 W HPS	E40	9,70
NX5604	PREMIUS 250 W MBI	E40	7,90
NX5639	PREMIUS 400 W MBI	E40	10,10
NX5606	PREMIUS 250 W MBF	E40	7,40
NX5607	PREMIUS 400 W MBF	E40	8,30



PREMIUS ✦ ▲ ▲

- Corpo: In pressofusione di alluminio verniciato con polveri epossidiche di colore nero.
- Riflettore: In iniezione di policarbonato V2 completamente prismatizzato per una migliore efficienza luminosa.
- Alimentazione: 230V ; 50Hz .
- Normativa: CEI 34-21 ; IP20 Vano Lampada; IP55 Vano Elettrico; CEI 34-21; IEC 598

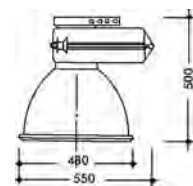


POLARIS ✦ ▲ ▲ ▲

codice	Alu liscio	Alu Sfaccet	Policarb	descrizione	lamp	peso Kg Alu	peso Kg Policarb.
NX5510	NX5513		NX5512	POLARIS E40 EMPTY	E40	5,80	7,40
NX5532	NX5535		NX5534	POLARIS 150W HPS	E27	8,80	10,40
NX5542	NX5545		NX5544	POLARIS 250W HPS	E40	9,30	10,40
NX5562	NX5565		NX5564	POLARIS 400W HPS	E40	11,10	12,70
NX5551	NX5555		NX5554	POLARIS 250W MBI	E40	9,20	10,80
NX5086	NX5609		NX5608	POLARIS 400W MBI	E40	11,30	12,90
NX5572	NX5585		NX5584	POLARIS 250W MBF	E40	8,90	10,50
NX5582	NX5595		NX5594	POLARIS 400W MBF	E40	10,30	11,90
NX5001				VETRO (no su Riflettore PC)	E40		2,20
NX5002				RETE DI PROTEZIONE (no su Riflettore PC)	E40		1,30
NX50021				RETE DI PROTEZIONE + GANCI	E40		1,50
NX5003				COPPA POLICARBONATO solo con rifl sfaccettato	E40		1,70



- Corpo: E' formato da lamiera zincata elettrolitica ed un piatto di pressofusione per alloggiare i componenti elettrici.
- Riflettore: In alluminio anodizzato e brisantato.
- Alimentazione: 230v - 240v; 50 Hz. Cavi siliconici proteggono da eventuali shock termici.
- Normativa: Vano Lampada IP 20, Vano lampada + articolo NX5001 IP 55 ; Vano elettrico IP 44; CEI 34-21; IEC 598



LUNAR

codice	descrizione	lamp	Peso kg
NX5125	LUNAR EMPTY	E40	7,30
NX5132	LUNAR 150 W HPS	E40	10,30
NX5142	LUNAR 250 W HPS	E40	10,40
NX5162	LUNAR 400 W HPS	E40	12,50
NX5151	LUNAR 250 W MBI	E40	10,40
NX5186	LUNAR 400 W MBI	E40	12,50
NX5172	LUNAR 250 W MBF	E40	10,10
NX5182	LUNAR 400 W MBF	E40	12,30
NX5002	LUNAR RETE DI PROTEZIONE		

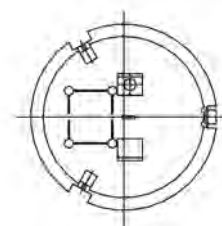
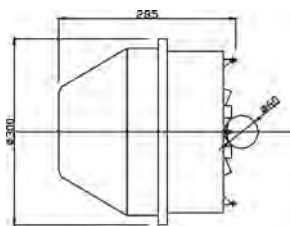
LUNAR 2

codice	descrizione	lamp	Peso kg
NX5153	LUNAR 2 250 W MBI	E40	9,50
NX5154	LUNAR 2 400 W MBI	E40	9,70

- Corpo: Interamente in pressofusione di alluminio. All'interno una piastra metallica permette l'alloggio dei componenti elettrici.
- Riflettore: In alluminio anodizzato e briliantato con particolare sagoma per migliorare il gradi di illuminazione.
- Alimentazione: 230v; 50 Hz. Cavi del tipo siliconico proteggono da eventuali shock termici.
- Normativa: IP 65 sia su vano elettrico che lampada; CEI 34-21; IEC 598.



codice	descrizione	lamp	Peso kg
NX6800	SOLEX Empty E27	E27	4,20
NX6801	SOLEX Empty E40	E40	7,30
NX6811	SOLEX 70 W HPS S/ Accend	E27	8,10
NX6812	SOLEX 70 W HPS	E27	9,70
NX6822	SOLEX 150 W HPS	E40	7,90
NX6833	SOLEX 70 W MBI	E27	10,10
NX6823	SOLEX 100 W MBI	E27	7,40
NX6834	SOLEX 150 W MBI	E27	8,30
NX6815	SOLEX 80 W MBF	E27	7,40
NX6816	SOLEX 125 W MBF	E27	8,30
NX6846	SOLEX 80 - 125 W MBF	E27	7,40



SOLEX ALLUMINIO PRESSOFUSO

- Corpo: In alluminio pressofuso verniciato a polveri epossidiche di colore Grigio. 3 ganci Inox assicurano la chiusura con il diffusore e permettono una rapida manutenzione del vano lampada e del vano elettrico.
- Riflettore: In acciaio zincato verniciato in poliesteri colore bianco lucido.
- Diffusore: In policarbonato stampato ad iniezione antivandalo.
- Alimentazione: 230V; 50Hz . L'entrata cavi è provvista da un pressacavo PG 13,5
- Normativa: IP65; CEI 34-21; EN 60598