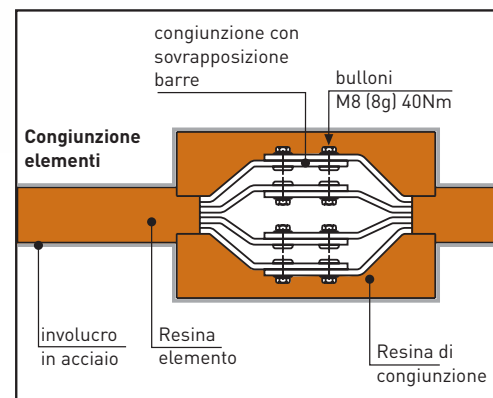
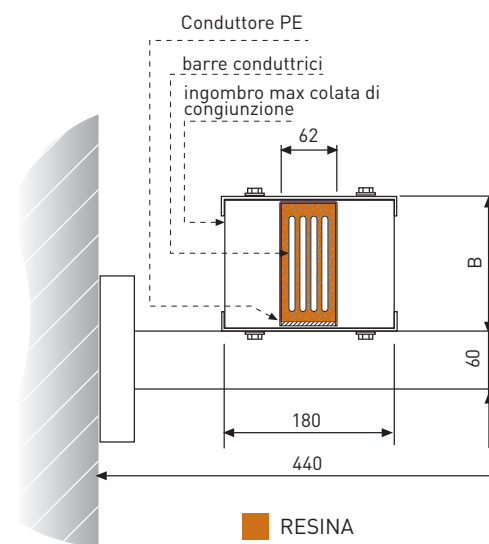


Con la linea BX-R è possibile realizzare qualsiasi percorso in orizzontale, verticale ed eventuali deviazioni di percorso mediante angoli, elementi a T in esecuzione standard o speciale.



La speciale resinatura adottata consente una semplice e veloce installazione in assoluta sicurezza garantendo il grado di protezione IP68.

Eventuale manutenzione o modifica di percorso della linea è di facile realizzazione in funzione della speciale resinatura predisposta sulla congiunzione elementi.



### Caratteristiche tecniche resina

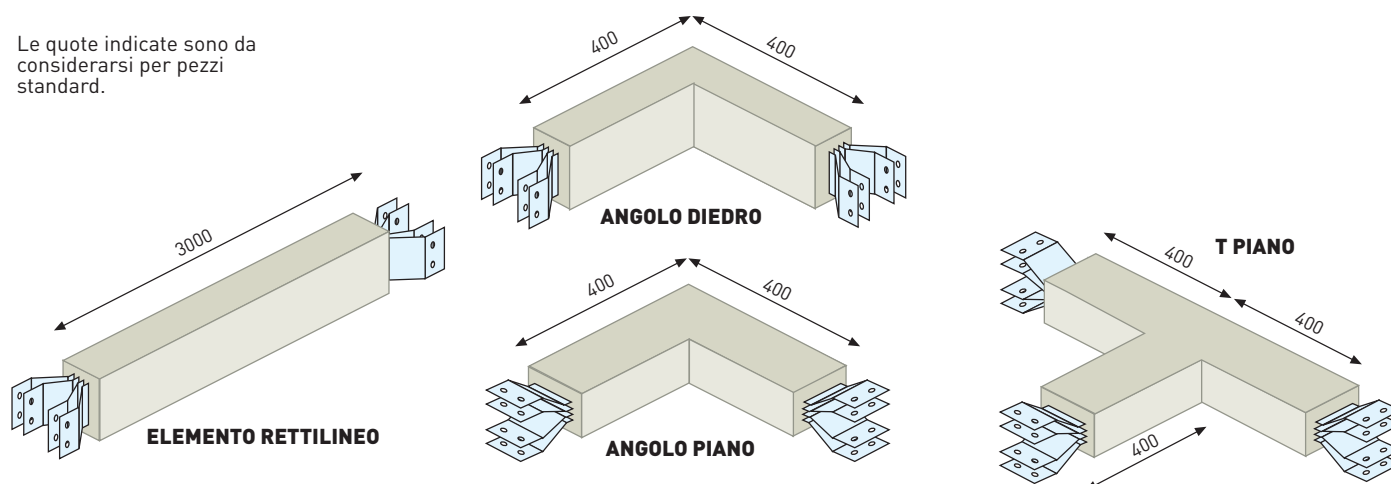
Resina epossidica tricomponente	
Consistenza dell'impasto	Fluida
Colore dell'impasto	Grigio scuro
Massa volumica dell'impasto (kg/m <sup>3</sup> )	2
Tempo di lavorabilità (a+23° a1C)	75 min
Tempo di presa (a+23° a1C)	9-12 ore
Temperatura di applicazione	da +10° a1C a +35° a1C
Indurimento completo	2 gg

### Prestazioni finali dopo 7 gg a +23° a1C

Resistenza attrazione (ASTM D638 -N/mm <sup>2</sup> )	15
Allungamento a trazione (ASTM D638 -%)	1
Resistenza a compressione dopo 1 gg (ASTM D695 -N/mm <sup>2</sup> )	40
Resistenza a compressione dopo 7 gg (ASTM D695 -N/mm <sup>2</sup> )	90
modulo elastico a compressione (ASTM D638 -N/mm <sup>2</sup> )	2.400
Resistenza a flessione (ISO178 -N/mm <sup>2</sup> )	35
Modulo elastico a flessione (N/mm <sup>2</sup> )	10.000
Resistenza alla propagazione della fiamma	> di 180 minuti

### ELEMENTI DI PERCORSO STANDARD

Le quote indicate sono da considerarsi per pezzi standard.



### VERSIONI SPECIALI

Sono disponibili su richiesta elementi ad angolo e elementi terminali speciali o doppi.

